

HASZNÁLATI és KARBANTARTÁSI ÚTMUTATÓ

Burgonya koptató

PP+ - PPC+

A CE jelölés jelzései

Minden gép a következő azonosítókat hordozza magán:

- A gyártó neve és címe: SAMMIC, S.L. Basarte 1 Azkoitia Gipuzkoa (SPAIN)
- "CE" jelzés
- A gép model fel van tüntetve a következő szekcióban.
- A gyári szám fel van tüntetve a garancia lapon és a teljesítési nyilatkozatban.

A model a következő szabványoknak felel meg

Ez a használati útmutató leírja a PP-6+, PP-12+ (egyszerű), PP-6+, PP-12+ (kombinált) burgonya koptató berendezések beszerelését, működését és karbantartását. A model és a jellemzői jelölve vannak a berendezésen található adat táblán. A gépek a következőekben felsorolt európai irányelvek alapján lettek megtervezve és legyártva: 2006/42/CE, 2006/95/CE, 2004/108/CE.

Beállítás és beszerelés

A gép legoptimálisabb működésének eléréséhez, gondosan követni kell a beállítási és beszerelési utasításokat ugyanúgy mint az ebben a használati útmutatóban szereplő használati utasításokat.

Elhelyezés

Helyezze a berendezést egy lapos, vízszintes, szilárd felszínre, hogy elkerülhesse a gép rezgését és hangos működését. A gép beszerelési helyén lennie kell egy hálózati csatlakozónak, egy hideg víz csapnak és egy szennyvíz elvezető csőnek.

Elektromos kapcsolat

Ellenőrizze, hogy a berendezés elektromos specifikációi megfelelnek-e a hálózati elektromos feszültségnek.

1-fázisú berendezések: 230 V / 50 Hz / 1; 220 V / 60 Hz / 1; 120 V / 60 Hz / 1.

Készítsen elő egy fali csatlakozót ami mindig elérhető 2P 16 A-es mágneses hőkapcsolóval és a hozzá tartozó hálózati csatlakozóval.

3-fázisú berendezések: 230-400 V / 50 Hz / 3 (kapcsolódva 400 V-hoz), 220-380 V / 60 Hz / 3 (kapcsolódva 220 V-hoz.)

Készítsen elő egy fali csatlakozót, ami mindig elérhető 4P 16 A-es mágneses hő kapcsolóval és a hozzá tartozó hálózati csatlakozóval.

A feszültség megváltoztatásához változtassa meg a feltételeket az elektromos diagrammon feltüntetettek szerint.

Forgási irány: A tányérnak a koptató gépen jelzett nyílnak megfelelően (az óra mutató járásának megfelelően) kell forogni, Ha az az ellentétes irányban forog a forgási irányt meg kell fordítani a hálózati táp kábel két vezetékének megcserélésével.

A táp kábel jellemzői:

A burgonya koptató fel van szerelve egy 1,8 m hosszúságú hőre lágyuló burkolt kábellel. A FÖLDELÉS KÖTELEZŐ. A földelt vezeték meg van jelölve.

Víz bemenet: a bemeneti fúvóka külső átmérője 12 mm. Csatlakoztassa a hideg vizes csapot a vezetéken keresztül, hogy az ellen tudjon állni 6 kg/cm² nyomásnak.

Víz elvezetés: kerülje a csövek meghajlását és lejtését ami akadályozhatja a víz elvezetését. Az összes modelnél a külső átmérő: 46 mm.

A meghámozott burgonya kijárata

A burgonya kirakodásához szükséges ajtót meglehet igazítani a a henger alapján található két csavar meglazításával.

Állvány szűrővel vagy anélkül

PP-6+, PP-12+ (egyszerű), PPC-6+, PPC-12+ (kombinált) koptató gépek felszerelhetők egy szilárd asztalra vagy egy SAMMIC állványra. Javasoljuk az állványt minden modelhez azért, hogy könnyebb legyen a víz elvezetése.

Használat működés szempontjából

Az első használat előtt tisztítsa ki az élelmiszerrel kapcsolatba lépő területet langyos szappanos vízzel, öblítse le és hagyja megszáradni.

A gép feltöltése

A gép megtölthető a berendezés fedelének megemelésével maximum 5-6 kg burgonyával a PP-6+, PPC-6+ és 10-12 kg burgonyával a PP-12+ és PPC-12+ modellek esetében, a mennyiség függ a burgonyák méretétől. A burgonya nem tartalmazhat köveket vagy más anyagokat amik a berendezést károsíthatják.

Hogyan programozható a ciklus időtartama és a beállítás

A víz csapot ki kell nyitni, az időzítőt beállítani a kívánt időtartamra és a gépet be kell kapcsolni.

A berendezés kipakolása

A gép kipakolásához egy konténert kell a kipakolásra kijelölt ajtó elé helyezni, hogy összegyűjthesse a hasonló méretű burgonyákat. Az ajtó kézzel nyitható és a start gomb néhányszori megnyomásával a folytonos nyomás megszüntetése után a burgonyák a a forgó tányér megforgatásával kiesnek a gépből.

Szűrővel ellátott berendezés

A habzás elleni szűrőt, ha be van szerelve, tisztítani kell, amikor a héj magasság felülmúlja a szűrő magasságának $\frac{3}{4}$ -ét.

Biztonsági intézkedések

A fő kapcsoló lezár a hálózati elektromos rendszer meghibásodásának esetén. A biztonsági eszközök garantálják a következő alkatrészek leállítását:

- ON/OFF fő kapcsoló
- Időzítő.

Karbantartás (állag megóvás és javítás)

A berendezés tisztítása, ellenőrzése vagy javítása előtt a gépet az elektromos hálózatról le kell kapcsolni.

A csiszoló papír cseréje

Az első fázis tartalmazza a koptató elhasznált részeinek eltávolítását és a folyamat a következőképpen zajlik:

- Távolítsa el a hengert, meglazítva a csavarokat és megemelve azt függőlegesen. Ha szükséges üsse meg gyengéden az alapot egy kalapáccsal mialatt a hengert felfelé húzza.
- Vegye ki a forgó tányért. Ha nehezen megy, használjon két csavarhúzó emelőként, behelyezve azt az alap szélei alá. Az eszközök használata csak akkor javasolt, amikor a burgonya liszt ráragadt az alkatrészekre.

A második fázis tartalmazza összeszerelés előtt a különböző alkatrészek tisztítását és kondicionálását:

- Tisztítsa meg alaposan a csatlakozókat a hengertől kezdve az alapig.

Végül Ön folytathatja az összeszerelést:

- Tegye vissza a forgó tányért és forgassa meg azt kézzel hogy ellenőrizni tudja hogy az tökéletesen a helyére került a barázdában lévő túske segítségével.
- Helyezze be a hengert és szorítsa rá a két csavart erősen, aztán igazítsa be az ajtót aszerint ahogy Ön akarja.
- Távolítsa el a használt henger ajtaját és aztán tisztítsa meg azt alaposan, tegye azt az új hengerre egy új túske segítségével.

Ajtó csatlakozó

A gumi csatlakozó az ajtóhoz van ragasztva egy nagyon ellenálló ragasztóval, de egy idő után a víz károsíthatja azt. A csere egyszerű.

- Tisztítsa meg smirglivel az ajtó barázdáját ahol a csatlakozó van és tisztítsa meg benzinnel ugyanígy az új csatlakozót.
- Vigyen fel festékes ecsettel egy vékony réteg kontakt ragasztót egyaránt a barázdára és a csatlakozóra is, hagyja megszáradni, mialatt ellenőrizze, hogy a tapadás az Ön ujjaihoz gyenge.
- Helyezze a csatlakozót az ajtóba anélkül hogy megnyújtaná azt, levágva ollóval a felesleget, így az az ajtón belül marad működés közben.
- Csukja be az ajtót és tartsa úgy legalább 4 órán keresztül.

Tisztítás és higiénia

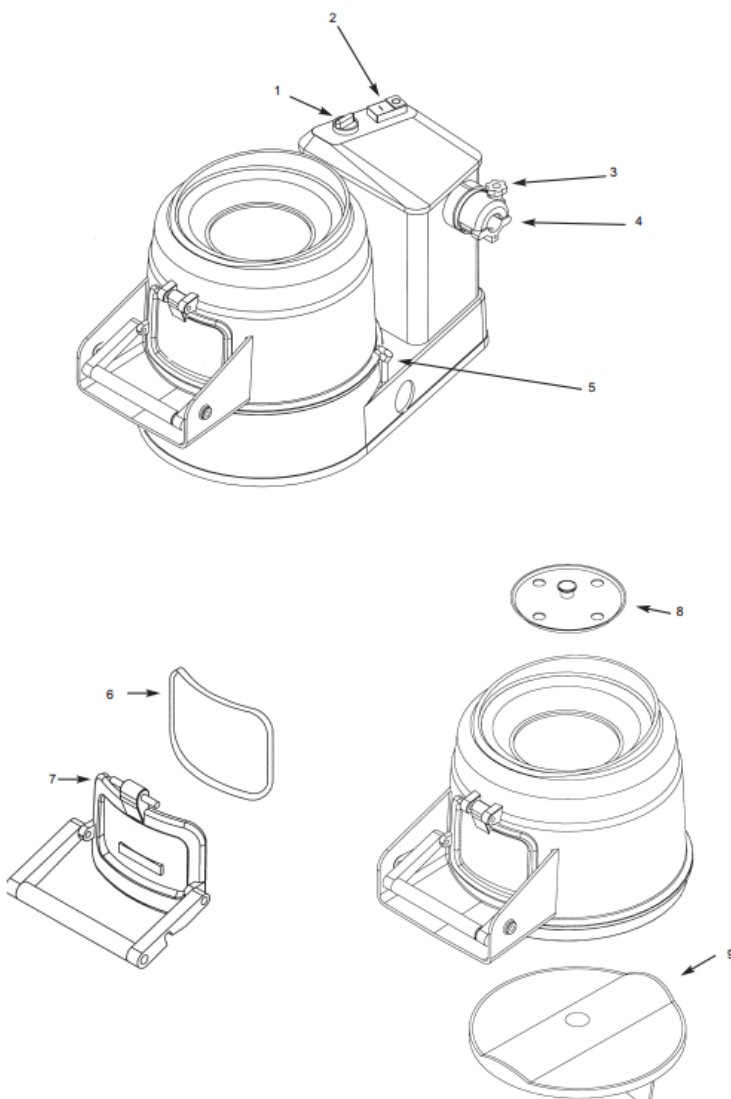
A koptató gép napi tisztításához javasoljuk ürítse ki a gépet néhány percre a vízzel való kinyitáshoz. Ez lehetővé teszi a henger belsejének tisztítását és a vízvezető cső kiürítését. A gép külső részét tilos direkt vízszaggal tisztítani. Használjon egy nedves rongyot és bármilyen szokásos tisztítószer.

Más fontos megjegyzések

Ha az etető kábel megsérült szükséges egy másikat beszerezni, ez a csere csak szakképzett szerviz szakember által végezhető el.

A levegő által kibocsátott zaj gép típusonként mérve 70 dB 1 méteren belül.

Ez a gép nem használható gyermekek, megváltozott szellemi, fizikális és mentális képességekkel rendelkező emberek által. Illetve olyan személyek által sem, akik nem rendelkeznek megfelelő fontos tapasztalattal vagy tudással a berendezést illetően, hacsaknem felügyeli őket egy hozzáértő személy vagy megkapták a megfelelő útmutatást a gép működését illetően attól a személytől aki a biztonságért felelős.



Jelmagyarázat a képekhez:

1. Idő beállító
2. Indító és leállító gomb
3. Bakelit anya
4. Tartozékok aljzata
5. Henger tartó
6. Ajtó védő szegély
7. Ajtó
8. Henger fedél
9. Forgó tányér

Jellemzők	PP-6+	PP-12+	PPC-6+	PPC-12+
Elektromos hálózat	230V/50Hz/1~ 230V-400V/50Hz/3~	230V/50Hz/1~ 230V-400V/50Hz/3~	230V/50Hz/1~ 230V-400V/50Hz/3~	230V/50Hz/1~ 230V-400V/50Hz/3~
Elektromos terhelés	400W 1~/370W3~	400W 1~/370W3~	550W	550W
Kapacitás	5-6 kg	10-11 kg	5-6 kg	10-11 kg
Teljesítmény	100/120 kg	200/240 kg	100/120 kg	200/240 kg
Kiterjedés állvány nélkül: szélesség mélység magasság	395 mm 700 mm 443 mm	395 mm 700 mm 503 mm	395 mm 700 mm 443 mm	395 mm 700 mm 503 mm
Kiterjedés állvánnyal: szélesség mélység magasság	400 mm 700 mm 945 mm	400 mm 700 mm 1.015 mm	400 mm 700 mm 945 mm	400 mm 700 mm 1.015 mm
Nettó súly:	32 kg	33 kg	33 kg	34 kg