

Használati útmutató

CA-301 / CA-401 / CA-601 Univerzális szeletelő

ÁLTALÁNOS TUDNIVALÓK

A használati útmutató CA-301, CA-401 és CA-601 univerzális szeletelők, beüzemelését, a működtetését és karbantartását írja le. A készülék típusa a készüléken található matricán látható.

Olvassa el figyelmesen az ezen útmutatóban található utasításokat; fontos információkat tartalmaznak a biztonságos üzembe helyezés, működtetés és karbantartás vonatkozásában.

Őrizze meg az útmutatót biztonságos helyen, a jövőbeni tájékozódás céljából!

A készülék zöldségek feldolgozására lett tervezve. Bármilyen más használat helytelen és balesetveszélyes. Helytelen használatból eredő hibáért vagy balesetért sem a gyártó, sem a forgalmazó nem felelős.

A csomagolás eltávolítását követően ellenőrizze, hogy a készülék nem szenvedett-e bármilyen sérülést. Amennyiben ez kétséges, ne folytassa a készülék üzembe helyezését, és lépjen azonnal kapcsolatba a Gammo Europe Kft. ügyfélszolgálatával vagy az Ön kereskedőjével.

A csomagolóanyagok veszélyt jelenthetnek, és ezért nem szabad őket olyan helyen hagyni, ahol gyermekek játszhatnak velük.

A csomagolóanyagok eltávolítását a helyi szabályozással összhangban kell végezni. Ez általában azt jelenti, hogy a különböző anyagokat típusuk szerint válogatják és települési hulladékként gyűjtik őket.

A készüléket ne engedje gyerekek vagy nem megbízható embernek használni.

Ne hagyja a készüléket bekapcsolva, őrizetlenül.

BEÜZEMELÉS

Elhelyezés: A készüléket olyan állványon kell elhelyezni, amely nem rezonál be.

A készülékeket a következő magasságban kell elhelyezni:

CA-301: 700-900 mm

CA-401: 600-800 mm

CA-601: 500-700 mm

A kivezető nyílás elé helyezzen gyűjtő edényt.

A készülék nincs lerögztítve, ezért könnyen mozgatható.

Elektromos csatlakozás: Győződjön meg, hogy a készülék elektromos adatai megegyeznek az elektromos hálózat adataival.

Egyfázisú készülékek:

230 V, 50 Hz, 1~ / 220 V, 60 Hz, 1~ / 120 V, 60 Hz, 1~.

Készítsen elő egy olyan elektromos fali dugalj, amely mindig könnyen elérhető, kapcsolóval van ellátva és folyamatos, 16 A erősségű áramot képes biztosítani. A dugalj elé kössön be biztosítékot.

Háromfázisú készülékek:

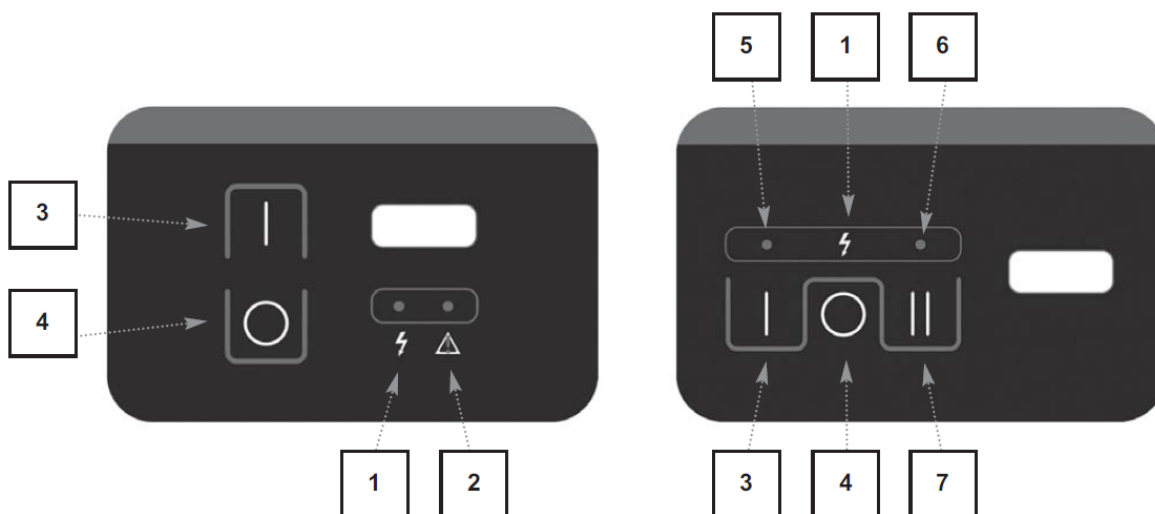
230-400 V, 50 Hz, 3N / 220-380 V, 60 Hz, 3N

Készítsen elő egy olyan elektromos fali dugalj, amely mindig könnyen elérhető, kapcsolóval van ellátva és folyamatos, 10 A erősségű áramot képes biztosítani. A dugalj elé kössön be biztosítékot.

A forgás iránya: Ha a motor rossz irányba forog, a tárcsa nem fog vágni. Ilyenkor cseréljen meg két fázis. Ezután a motor jó irányban fog forogni.

Elektromos kábel: A készülékek 1,5 m rugalmas kábellel van felszerelve

A földelés kötelező az áramütés elkerülése végett. (A készülék föld kábele sárga-zöld.)

FUNKCIÓK ÉS HASZNÁLAT

Ez a lámpa az elektromos csatlakozást jelzi. Amikor világít, a készülék a hálózathoz csatlakoztatva van. (1)



Indító gomb (2), vagy a többsebességes típusoknál a lassabb sebesség:

CA-301 és CA-401: Amikor a zsanéros fedél (I)zárt állapotban van és a nyomótárcsa (L) lent van, a gomb benyomásával a motor elindul.

Amikor a motor álló helyzetben van, a zsanéros fedél (I) le van csukva és a nyomótárcsa (L) fent van, a gomb benyomásával nem indul el a motor, hanem a biztonsági lámpa (2) villogni kezd. A nyomótárcsa lenyomásával a motor elindul.

Amikor a motor álló helyzetben van, a zsanéros fedél (I) le van csukva és a nyomótárcsa (L) lejjebb van, a gomb benyomásával a motor elindul. A kétsebességes modelleknél a "Speed 1" feliratú lámpa villog.

Amikor a motor forgásban van, ha felemeli a nyomótárcsát (L), a motor megáll. Amikor

lejjebb ereszti a nyomótárcsát, a motor automatikusan újraindul. Ha a nyomótárcsa 30 másodpercig nincsen visszahelyezve, az indító gombot újra be kell nyomni a motor bekapcsolásához.

Amikor a motor forgásban van, ha a zsanéros fedél kinyílik, a motor leáll. A motor újbóli indításához az indító gomb benyomása szükséges.

A készülék leáll 30 perc üzemeltetés után automatikusan.

CA-601: Amikor a zsanéros fedél zárt állapotban van és a garat fel van erősítve, a gomb benyomásával a motor elindul.

A fedél felnyitásával a motor leáll. A fedél becsukásával az indító gombot (3) gombot újból meg kell nyomni a motor újraindításához.



2. sebesség gomb (7): Csak a kétsebességes modelleknél. Ennek a gombnak a használata megegyezik az indító gomb használatával. A különbség, hogy a motor nagyobb sebességen forog.



Megállító gomb (4): A gomb a motort állítja le.



Biztonsági lámpa (2): Ez a jelzőlámpa a készülék állapotát jelzi:

- Elalszik, amikor a motor megáll, a fedél lecsukva és a nyomótárcsa lent van
- Felgyullad, amikor a motor leállt, a fedél lecsukva és a nyomótárcsa fent van.
- CA-301 és CA-401 típusoknál lassan villog, amikor a fedél lecsukva és a nyomótárcsa fent van.
- Gyorsan villog, amikor a fedél nyitva van.



1. sebesség jelzőlámpa (5) (csak a kétsebességes modelleknél):

- Elalszik, amikor a motor megáll, a fedél lecsukva és a nyomótárcsa lent van
- Felgyullad, amikor a motor forog, a fedél lecsukva és a nyomótárcsa lent van.
- CA-301 és CA-401 típusoknál lassan villog, amikor a fedél lecsukva és a nyomótárcsa fent van.
- Gyorsan villog a 2. sebesség jelzőfényvel együtt, amikor a fedél nyitva van.



2. sebesség (6) (csak a kétsebességes modelleknél):

- Elalszik, amikor a motor megáll, a fedél lecsukva és a nyomótárcsa lent van
- Felgyullad, amikor a motor forog, a fedél lecsukva és a nyomótárcsa lent van.
- CA-301 és CA-401 típusoknál lassan villog, amikor a fedél lecsukva és a nyomótárcsa fent van.
- Gyorsan villog, amikor a fedél nyitva van.

Megjegyzés: A CA-601 típusnál nincsen nyomótárcsa, ez a szerepet a garat veszi át.

ÜZEMBEHELYEZÉS

CA-301 és CA-401:

A fedélnek (I) az ábra szerint kell állnia és a tű (N) segítségével rögzíteni kell.

CA-301 típusnál a nyomótárcsanak (L) az ábra szerint kell állnia és a tű (O) segítségével rögzíteni kell

A készülék felső részét a tű (N) segítségével rögzíteni kell.

Figyelmeztetés: Első használat előtt alaposan tisztítsa meg langyos, tisztítószeres vízzel a készülék azon részeit, amelyek étellel érintkeznek. Ilyenek a tárcsa (A), a rostély (B) és a kilökő tárcsa (C). Öblítse le majd szárítsa meg őket.

A tárcsát és a rostélyt óvatosan kezelje, mert éles vágófelületük van.

A tárcsa és a rostély behelyezése:

- Nyissa ki a zárat (H) és hajtsa fel a fedelet (I)
- A kilökő tárcsát (C) helyezze fel a tengelyre
- A rostélyt (B) az alsó fedélbe (E) helyezze
- A tárcsát (A) helyezze a tengelyre, csavarja a tárcsát óra járásával megegyezően, amíg teljesen a helyére kerül.
- CA-401 típusnál a tárcsára daraboló (P) vagy a keverő (R) fejet kell felrakni a felhasználni kívánt zöldségtől függően.
- A fedelet (I) hajtsa le és zárja le a zár (H) segítségével

CA-301 típus használata szabványos tölcserrel (J) és nyomótárcsával (L):

- A nyomónak (K) rögzítve kell lennie, ehhez fordítsa el órajárással ellentétes irányba.
- Indítsa be a készüléket
- Emelje fel a nyomótárcsát (L), ekkor a motor megáll
- Adagolja be a zöldséget az adagoló nyílásba (J)
- Amikor a nyomótárcsát (L) elkezd leengedni, a motor beindul. Adagolja a zöldséget a nyomótárcsát egyenletesen lefelé nyomva. Ezt a műveletet ismételje meg többször egymás után.
- A folyamat végeztével nyomja meg a "STOP" gombot (4)

Figyelmeztetés: A fedőt nem szabad túl erősen lenyomni, mert kárt tehet a zöldségben és a motorban is.

CA-401 típus használata szabványos tölcsérrel (J) és nyomótárcsával (L):

- A nyomónak (K) rögzítve kell lennie, ehhez fordítsa el órajárással ellentétes irányba.
- Indítsa be a készüléket
- Emelje fel a nyomótárcsát (L), majd fordítsa el órajárással ellentétes irányba. A nyomótárcsát a tartójára (M) lehet ilyenkor helyezni. A motor megáll.
- Adagolja be a zöldséget az adagoló nyílásba (J)
- A nyomótárcsát forgassa vissza a helyére (órajárással megegyező irányban), a motor beindul. Adagolja a zöldséget a nyomótárcsa egyenletes lefelé nyomva.
- Amikor a fedőt (L) elkezdi leengedni, a motor beindul. Adagolja a zöldséget a nyomótárcsát egyenletesen lefelé nyomva. Ezt a műveletet ismételje meg többször egymás után.
- A folyamat végeztével nyomja meg a "STOP" gombot (4)

Figyelmeztetés: A fedőt nem szabad túl erősen lenyomni, mert kárt tehet az zöldségben és a motorban is.

CA-301 és CA-401 típus használata hengeres tölcsérrel (k):

A Ø55mm tölcsér hosszú, henger alakú zöldségekhez lehet használni (pl. répa, uborka, stb.)

- Indítsa be a készüléket
- A nyissa ki a nyomót (K), órajárással megegyező irányba forgatva
- A keletkező résen helyezze be a zöldséget és a nyomót (K) egyenletesen lefele nyomva adagolja a zöldséget. Ezt a műveletet ismételje meg többször egymás után.
- A folyamat végeztével nyomja meg a "STOP" gombot (4)

Fontos: Amikor a hengeres tölcsér nincsen használatba, a nyomót (K) tárolja a készülékben.

CA-601:

Figyelmeztetés: Első használat előtt alaposan tisztítsa meg langyos, tisztítószeres vízzel a készülék azon részeit, amelyek étellel érintkeznek. Ilyenek a tárcsa (A), a rostély (B) és a kilökö tárcsa (C). Öblítse le majd szárítsa meg őket.

A tárcsát és a rostélyt óvatosan kezelje, mert éles vágófelületük van.

A tárcsa és a rostély behelyezése:

- A kilökö tárcsát (C) helyezze fel a tengelyre
- A rostélyt (B) az alsó fedélbe (E) helyezze
- A tárcsát (A) helyezze a tengelyre, csavarja a tárcsát óra járásával megegyezően, amíg teljesen a helyére kerül.
- Csavarja fel a keverő tengelyt (R)
- Helyezze fel a fedelet az ábrán látható módon. Erősítse ki a túvel (N) és a zárral (H) biztosítsa.
- A garatot (U) az ábrán látható módon helyezze a helyére. A garatot három kampóval kell rögzíteni a fedő nyakánál. Szintén helyezze be a garat tengelyét és rögzítse a biztonsági tű elforgatásával.

CA-601 típus használata:

Megjegyzés: A garat átmérője 75 mm, ezért csak olyan zöldséget (pl. krumplinál ajánlott figyelni) helyezzen a készülékbe, ami ennél kisebb.

- A garatot ki kell biztosítani
- Indítsa el a készüléket
- A zöldséget a garaton lyukain keresztül helyezze be a készülékbe. A készülék 30 perc folyamatos működés után automatikusan leáll, ilyenkor, ha a munkát folytatni szeretné, nyomja meg újból az "ON" gombot
- Ha akadás történik, a garat tetején található fogantyút fordítsa el.
- A folyamat végeztével nyomja meg a "STOP" gombot (4)

TISZTÍTÁS

Mielőtt bármilyen tisztítást végezne, a készüléket húzza ki az elektromos hálózathól!

CA-301 és CA-401:

A készülék minden részének, ami étellel érintkezik, használat után rögtön tisztítani kell. Tisztításhoz meleg vizet és ételmszerre nem káros tisztítószerrel használjon. Öblítse le bő meleg vízzel, majd fertőtlenítse etil alkoholba beáztatott ronggyal (90 °).

A tisztítás folyamata:

- Engedje ki a zárat (H) és nyissa fel a fedőt.
- CA-401 típusnál fogja meg a tárcsát a pengék érintése nélkül és az imbuszkulcs segítségével csavarja le a daraboló (P) vagy keverő (R) fejet
- Vegye ki a tárcsát (A) (csavarva), a rostélyt (B) és a kilökő tárcsát (C)
- CA-301 típusnál a nyomótárcsa (L) és a fedő (I) is eltávolítható tisztításhoz.

CA-601:

A készülék minden részének, ami étellel érintkezik, használat után rögtön tisztítani kell. Tisztításhoz meleg vizet és ételmszerre nem káros tisztítószerrel használjon. Öblítse le bő meleg vízzel, majd fertőtlenítse etil alkoholba beáztatott ronggyal (90 °).

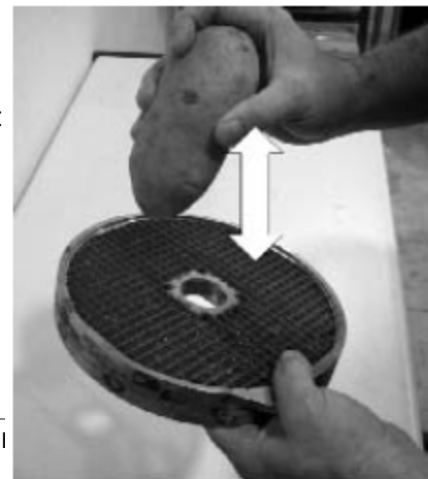
A tisztítás folyamata:

- Távolítsa el a garatot (U): csavarja el a biztonsági tűt, majd húzza felfelé a garatot.
- Nyissa ki a zárat (H), húzza ki a tűt (N) a fedél eltávolításához
- Fogja meg a tárcsát a pengék érintése nélkül és az kulcs (S) segítségével csavarja le a keverő (R) fejet
- Vegye ki a tárcsát (A) (csavarva), a rostélyt (B) és a kilökő tárcsát (C)

Általános tisztítás:

- Soha ne használjon vízsugarat a tisztításhoz. Használjon nedves ruhát és enyhe tisztítószerrel.
- Ne használjon dörzsölő vagy maró anyagokat, acél keféket
- A készülék részeit (pl. tárcsa, rostély, fedél, nyomótárcsa) ne mossa mosogatógépben.

Figyelmeztetés: A rostély széleire fokozottan ügyeljen, kemény eszközöket ne használjon hozzá. A bele ragadt ételt ajánlott egy krumplival vagy répával leszedni (az árba szerint), így nem sérül a penge.



A tárcsák funkciói:

- FC-1 és FC-2: vékony szeletek vágása 1 és 2 mm vastagságban (pl. chipshez)
- FC-3-tól FC-25 ig: 3-25 mm vastag szeletek, krumplihoz, répához, uborkához, hagymához, retekhez, céklához, káposztához, cukkinihez, stb.
- Ívelt pengéjű tárcsák: FCC-2, FCC-3 és FCC-5: puha ételekhez (pl. paradicsom, narancs, citrom, banán, alma stb.)
- Aprító tárcsák: FR, 2-7 mm: zöldségek aprítása és sajt, kenyér, magvak, stb reszelése
- FCE-2, FCE-4 és FCE-8: krumpli csíkok, répa, zeller, cékla, stb. vágáshoz
- FR-1 és FR-8: kenyér, sajt, csokoládé, stb. reszelése

Tárcsák lehetséges kombinációi:

- FC-6, FC-8, FC-10 tárcsák, FFC-8 és FFC-10 rostélyokkal: chips készítése
- FC-3, FC-6, FC-8, FC-10, FC-14 tárcsák, FMC-8 és FMC-10 rostélyokkal: zöldségek, gyümölcsök saláták kockázásához (3-14 mm-es kockák)
- FC-20, FC-25 tárcsák, FMC-20 és FMC-25 rostélyokkal: 20x20 és 25x25 mm-es kockákhoz

Daraboló (P) és keverő (R) (csak CA-401 típusnál):

Daraboló: Káposztához, vagy más, hasonló zöldséghez. Egész darabok vágásához.

Keverő: Káposztához, vagy hasonló zöldséghez nem használható

Magas és normál kilökőtárcsa (C) használata (csak CA-401 típusnál):

Magas kilökőtárcsa: Nagy ételek vágásához (pl. káposzta, karfiol, stb) és reszeléshez (pl. sajt, répa, stb.)

Normál kilökőtárcsa: Bármilyen más vágáshoz.

KARBANTARTÁS

Mielőtt bármilyen tisztítást, karbantartást, javítást végezne a készüléken, mindig húzza ki az elektromos hálózatból.

Soha ne tegye a kezét e készülék nyílásaiba.

Rendszeresen ellenőrizze, hogy a készülék biztonsági eszközei épp állapotban vannak és rendszeresen működnek. Bármilyen hibát észlel, azonnal forduljon a forgalmazóhoz vagy a gyártóhoz.

Rendszeresen ellenőrizze a tengely szigetelését. Minden alkalommal, amikor a szigetelés eltávolításra kerül, ajánlott új szigetelést tenni vissza.

Minden használat után tisztítsa meg a készüléket.

Csak hivatalos SAMMIC szervízpartner végezheti az elektromos vezeték kicserélését.

A készülék hangszintje üzem közben, 1,6 m magasan, 1 m távolságból 70 dB(A)

A tárcsák könnyen kivehetőek élezéshez. A pengék élezéséhez puha követ használjon, hogy pengék állásszöge ne változzon

HIBAELHÁRÍTÁS

A fedő le van csukva, a nyomótárcsa lent van, de a készülék nem indul be:

- Ha az elektromos csatlakozást jelző lámpa nem világít, akkor a készülékbe nem jut el az áram, vagy a panel meghibásodott.
- CA-301 és CA-401 típusoknál ha a biztonsági lámpa (2) lassan villog, amikor a

nyomótárcsa le van nyomva, akkor a nyomótárcsa mikrokapcsolója hibásodott meg. Ez a hiba a CA-601 típusnál is felléphet.

- Ha a biztonsági lámpa gyorsan villog amikor a fedő le van csukva, akkor a fedő mikrokapcsolója hibásodott meg.
- Ha az elektromos csatlakozást jelző lámpa és a biztonsági lámpa felváltva villog, akkor a motor hibásodott meg
- Nyomjon be egy panelen található gombot és tartsa nyomva (Miután megbizonyosodott róla, hogy a készülékben van áram). Ekkor az elektromos csatlakozást jelző lámpának kell villognia. Ha nem villog, a panel hibásodott meg.
- CA-301 típusnál lehetséges, hogy az adagoló nyílásban túl sok étel van, ezért nem tud a nyomótárcsa eléggé lecsukódni.

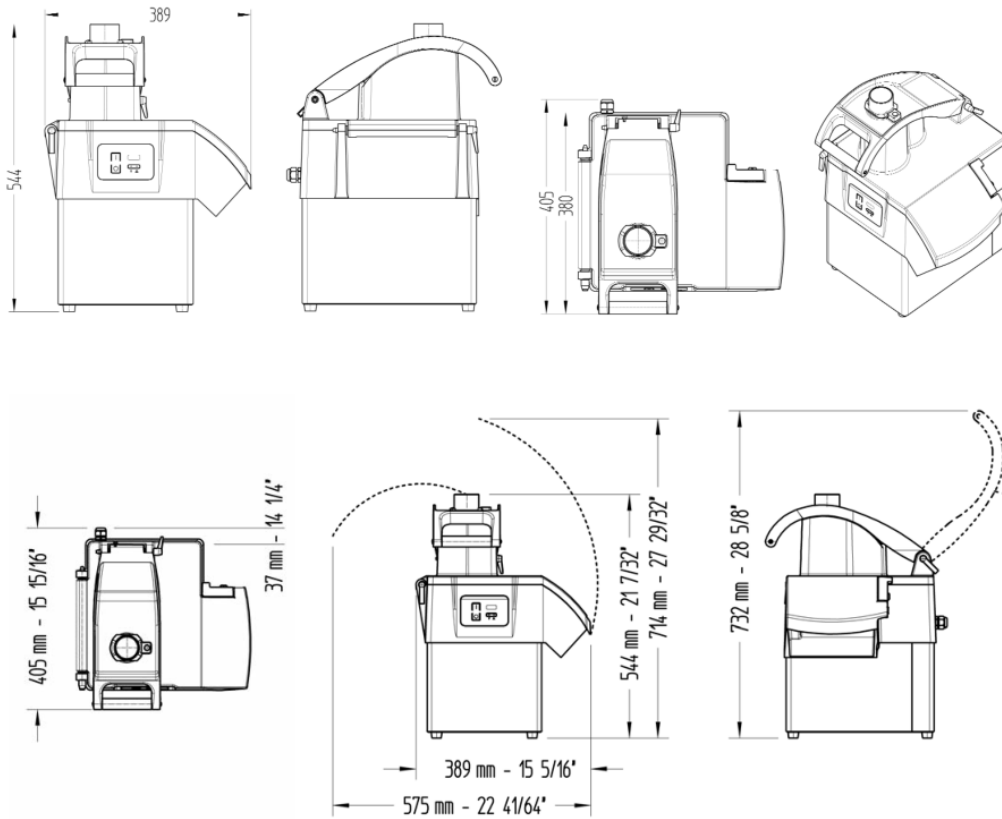
Ha a készülék túl hangos, valószínű, hogy a főtengely sérült meg.

Ha a készülék 30 percig üzemben volt és a nyomótárcsa nem volt lenyomva, a készülék 30 perc után leáll. (A CA-601 típusnál folyamatos üzem közben 30 pec után leáll) Az újraindításhoz nyomja be az "ON" (3) gombot.

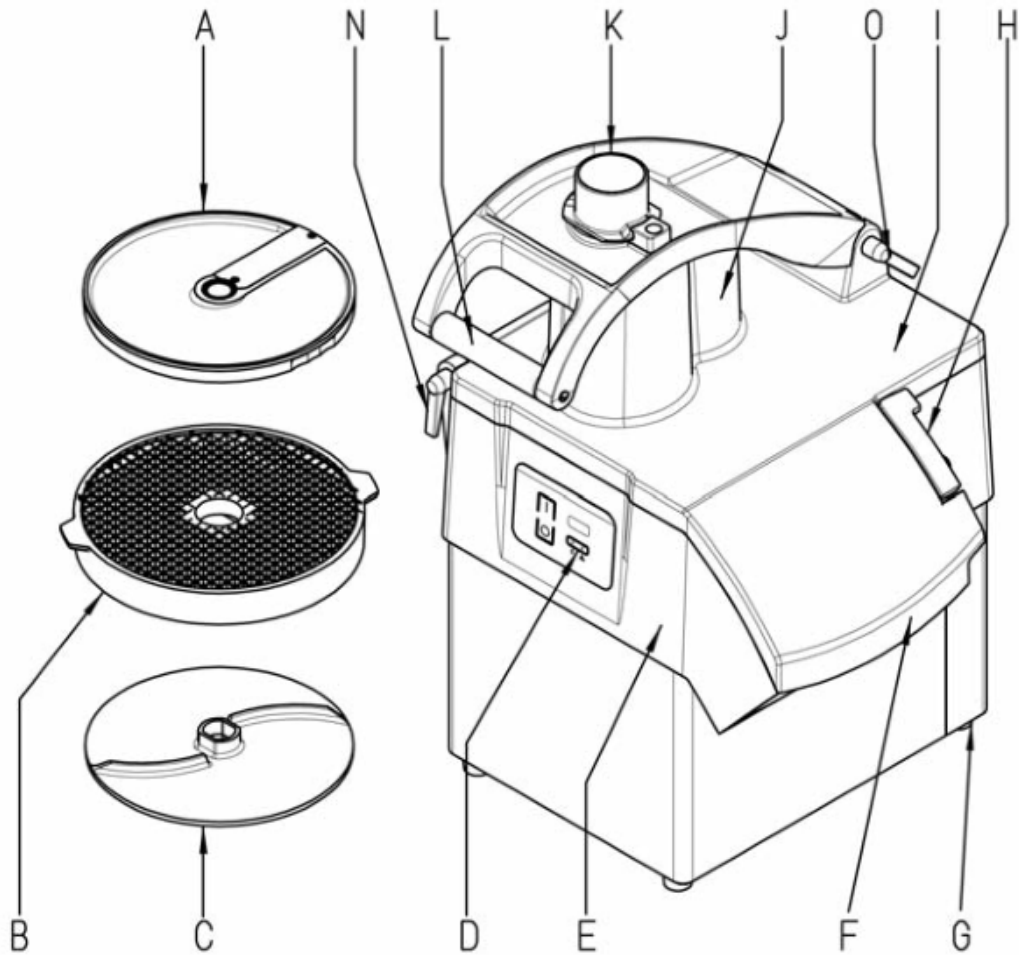
A panel jelzései:

- Elektromos csatlakozást jelző lámpa: akkor világít, ha a készülék áram alatt van.
- SEG: világít, amikor az összes biztonsági eszköz zárva van.
- RL1, RL2, RL3: Világítanak, amikor a megfelelő relék be vannak kapcsolva
- SW1 kapcsoló: A gyorsabb sebesség közben világít
- Fus1-Var1: A készülékbe van biztosíték és varisztor építve.

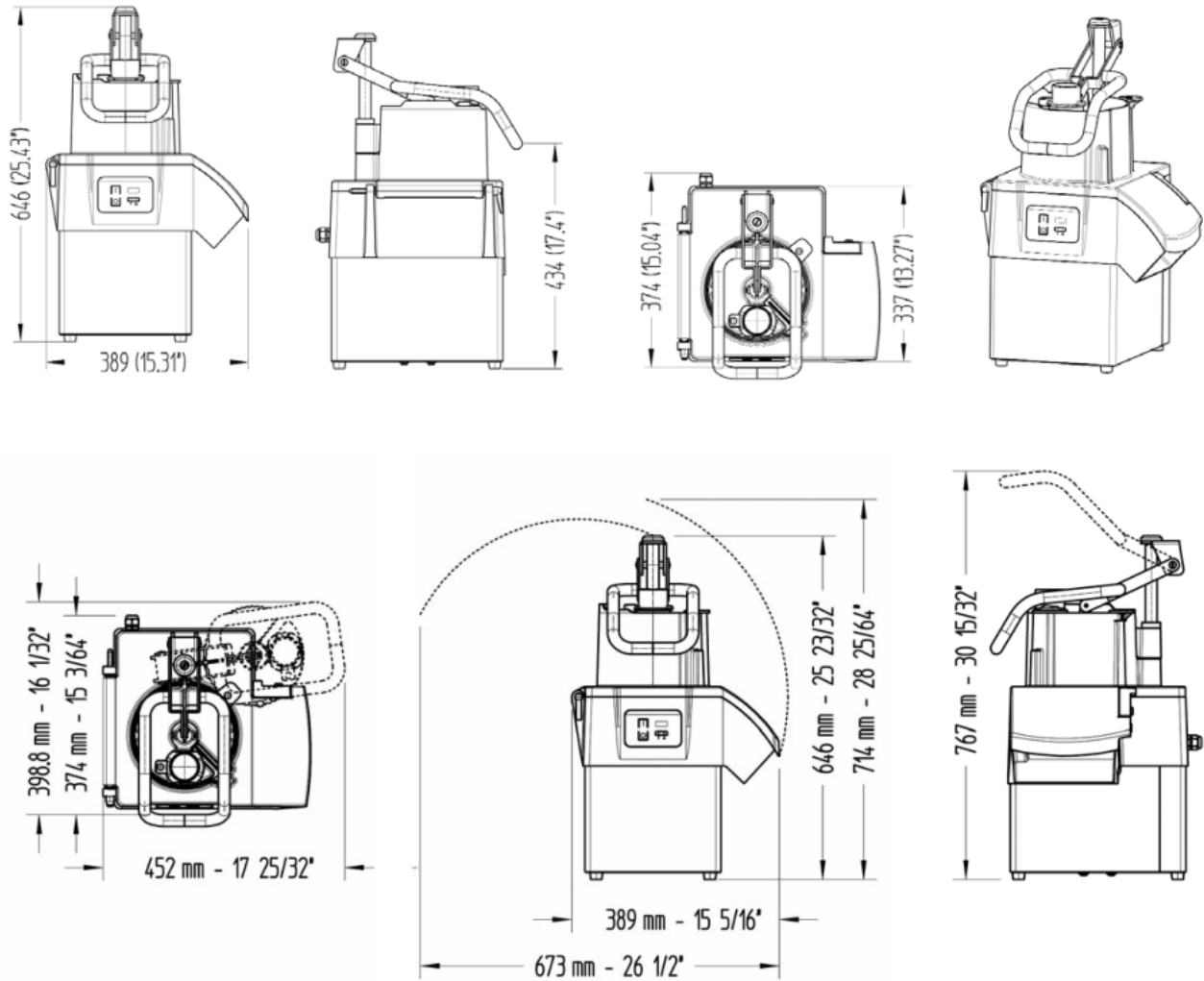
CA-301:



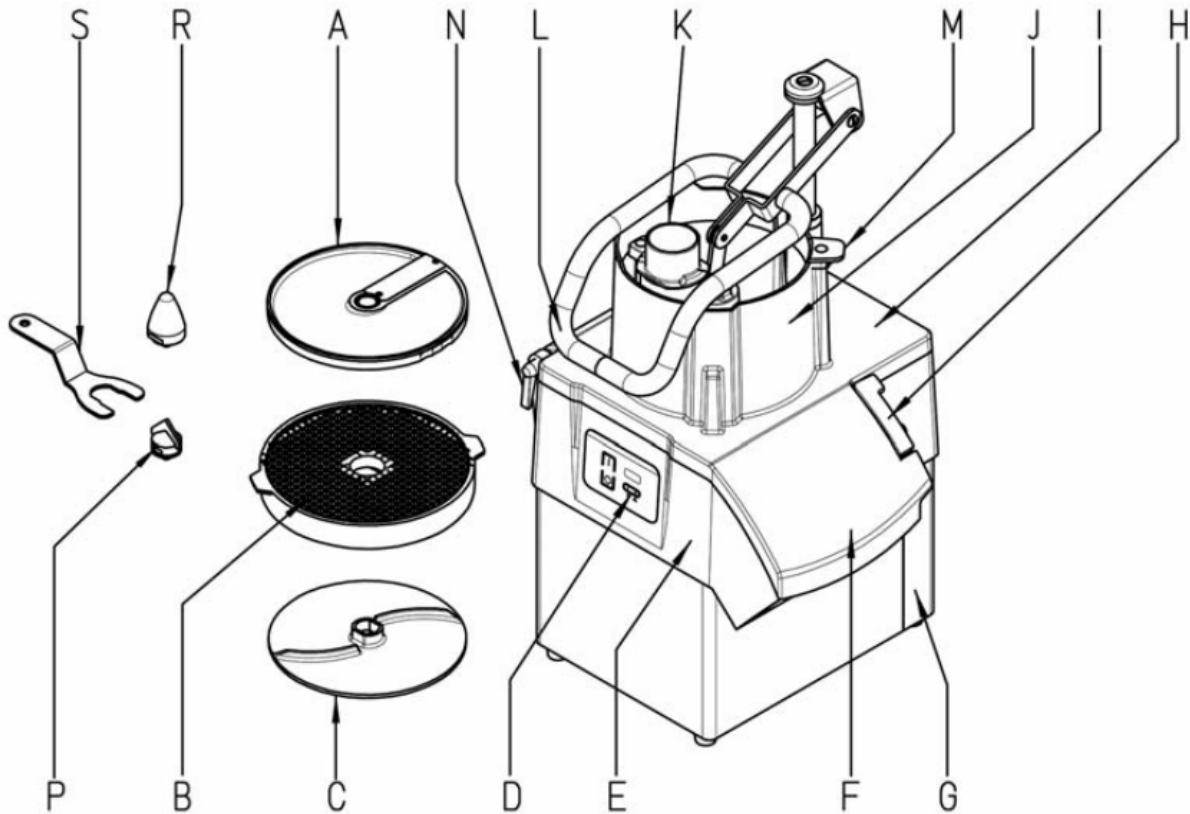
Tulajdonságok	CA-301
Kapacitás	150 - 450 kg/óra
Elektromos csatlakozás	230V, 50Hz, 1~ / 230-400V, 50 Hz, 3N~
Elektromos teljesítmény	550 W / 370 W
Méretetek:	
-Szélesség	389 mm
-Mélység	405 mm
-Magasság	539 mm
Nettó súly	22 kg



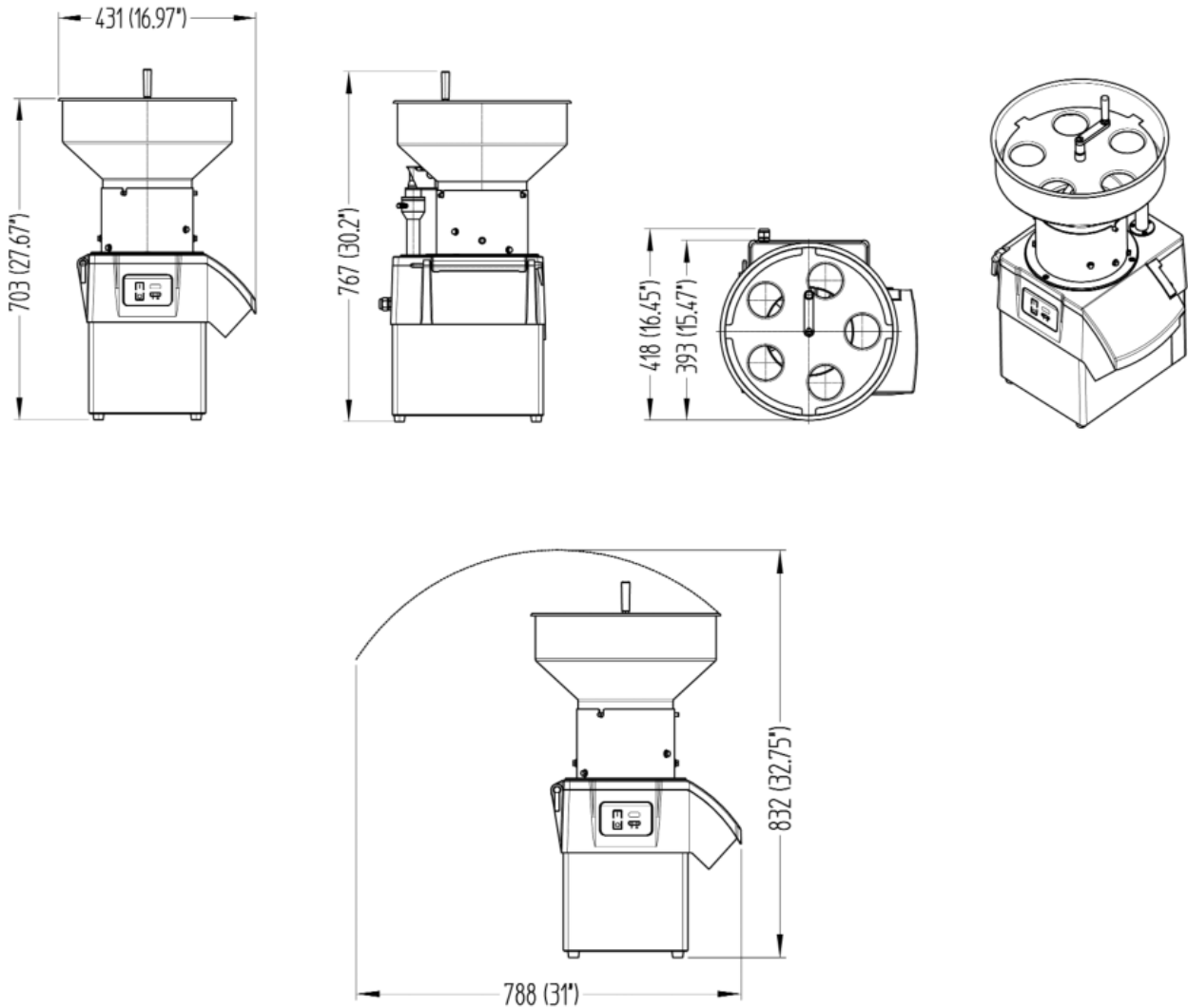
- A - Tárca
- B - Rostély
- C - Kilökő tárcsa
- D - Vezérlő panel
- E - Alsó borítás
- F - Kimenet
- G - Talp
- H - Zár
- I - Fedél
- J - Tölcsér
- K - Nyomó
- L - Nyomótárca
- N, O - Biztosító szög

CA-401:

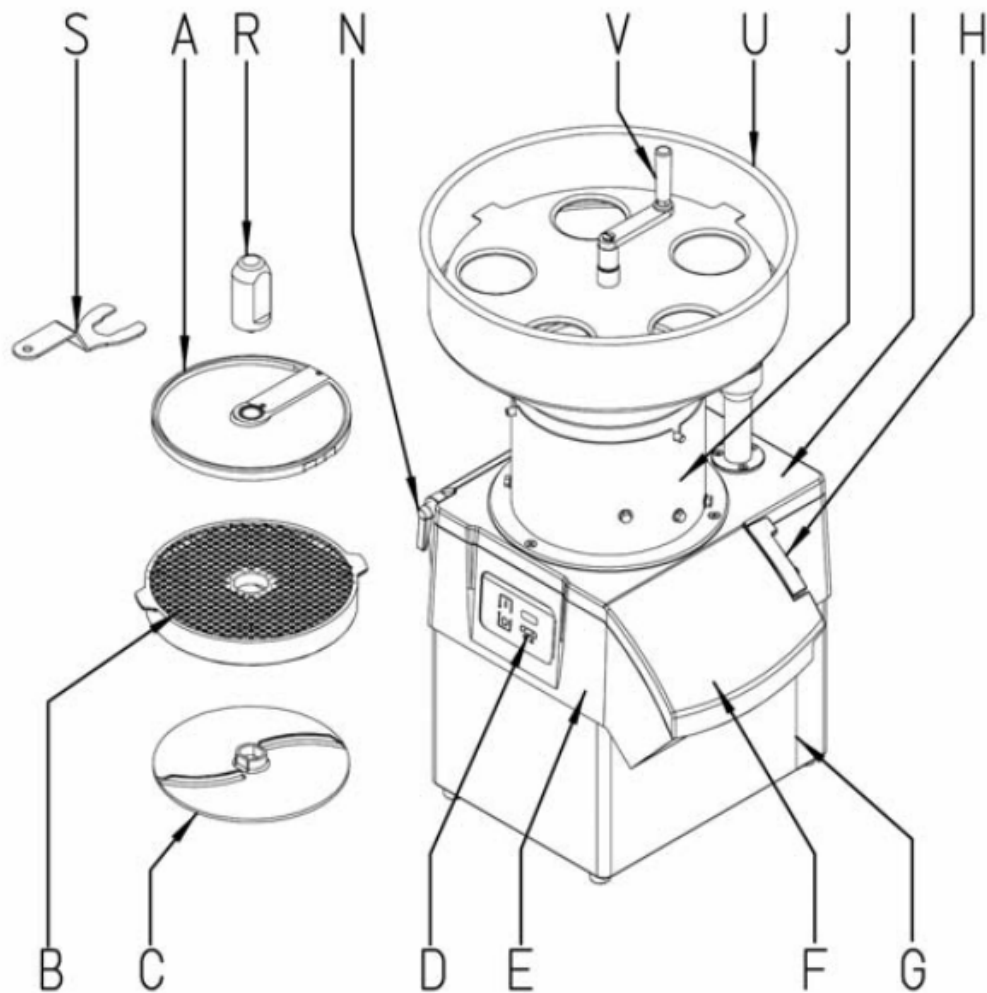
Tulajdonságok	CA-401
Kapacitás	200 - 650 kg/óra
Elektromos csatlakozás	230V, 50Hz, 1~ / 230-400V, 50 Hz, 3N~
Elektromos teljesítmény	550 W / 370 W
Méretek:	
-Szélesség	389 mm
-Mélység	382 mm
-Magasság	653 mm
Nettó súly	23,5 kg



- A - Tárca
- B - Rostély
- C - Kilökő tárcsa
- D - Vezérlő panel
- E - Alsó borítás
- F - Kimenet
- G - Talp
- H - Zár
- I - Fedél
- J - Tölcsér
- K - Nyomó
- L - Nyomótárca
- M - Nyomótárca tartó
- N - Biztosító szög
- P - Daraboló
- R - Keverő
- S - Kulcs

CA-601:

Tulajdonságok	CA-401
Kapacitás	500 - 1000 kg/óra
Elektromos csatlakozás	400V, 50 Hz, 3N~
Méretetek:	
-Szélesség	431 mm
-Mélység	418 mm
-Magasság	767 mm
Nettó súly	26 kg



- A - Tárca
- B - Rostély
- C - Kilökő tárcsa
- D - Vezérlő panel
- E - Alsó borítás
- F - Kimenet
- G - Talp
- H - Zár
- I - Fedél
- J - Tölcsér
- N, U - Biztosító szög
- R - Keverő
- S - Kulcs
- V - Keverő tengely