

MANUAL DE UTILIZARE

SAMMIC XM-12 / XM-20 / XM-20 / MB / B

Mixer vertical de mana

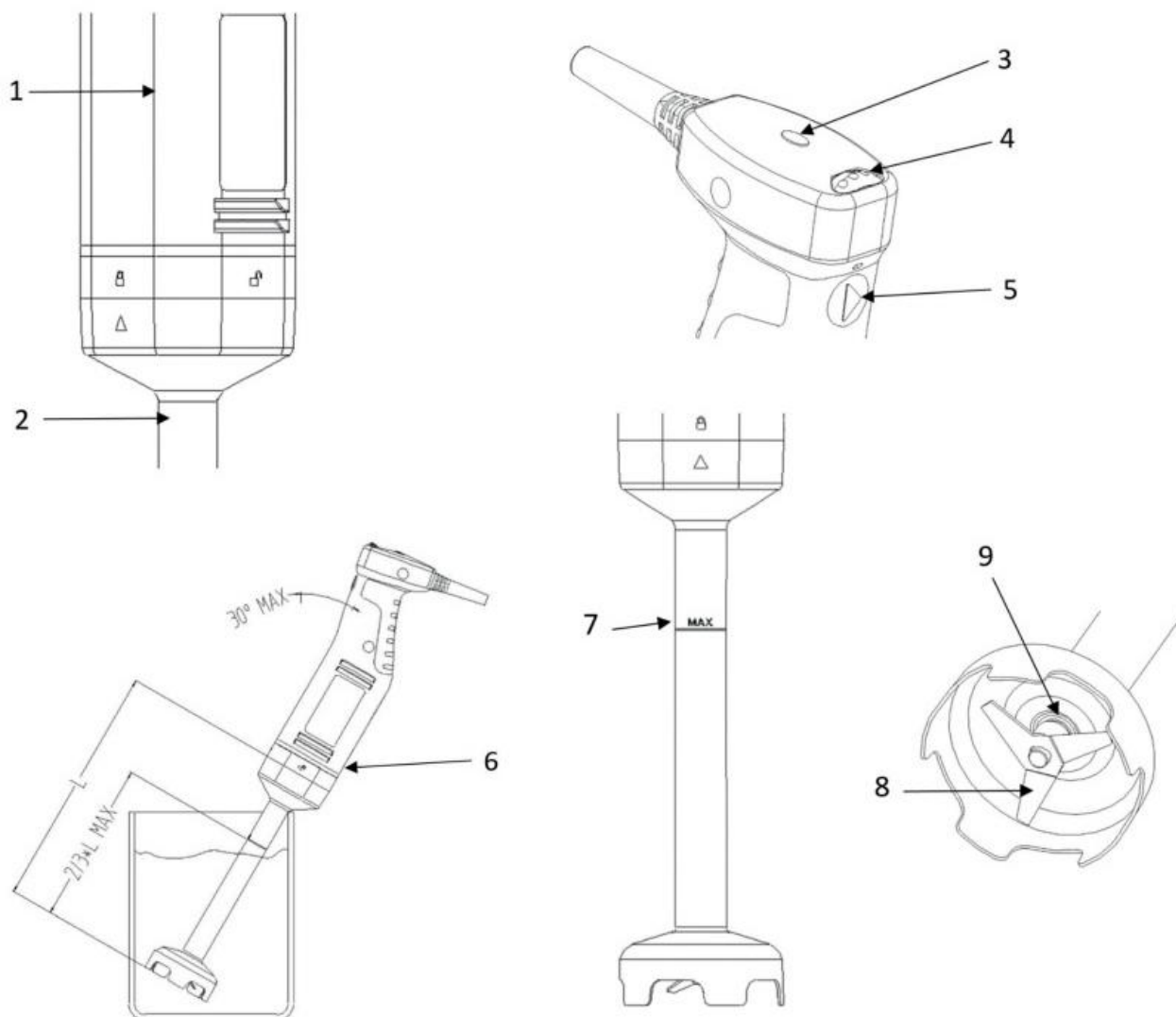
INFORMATII GENERALE

Manualul de utilizare descrie punerea in functiune, utilizarea si intretinerea mixerelor verticale de mana XM-12, XM-21, XM-22, MB-21, B-20 si MM-20.

Tipul, modelul exact si numarul de serie le gasiti pe autocolantul cu date tehnice de pe aparat.

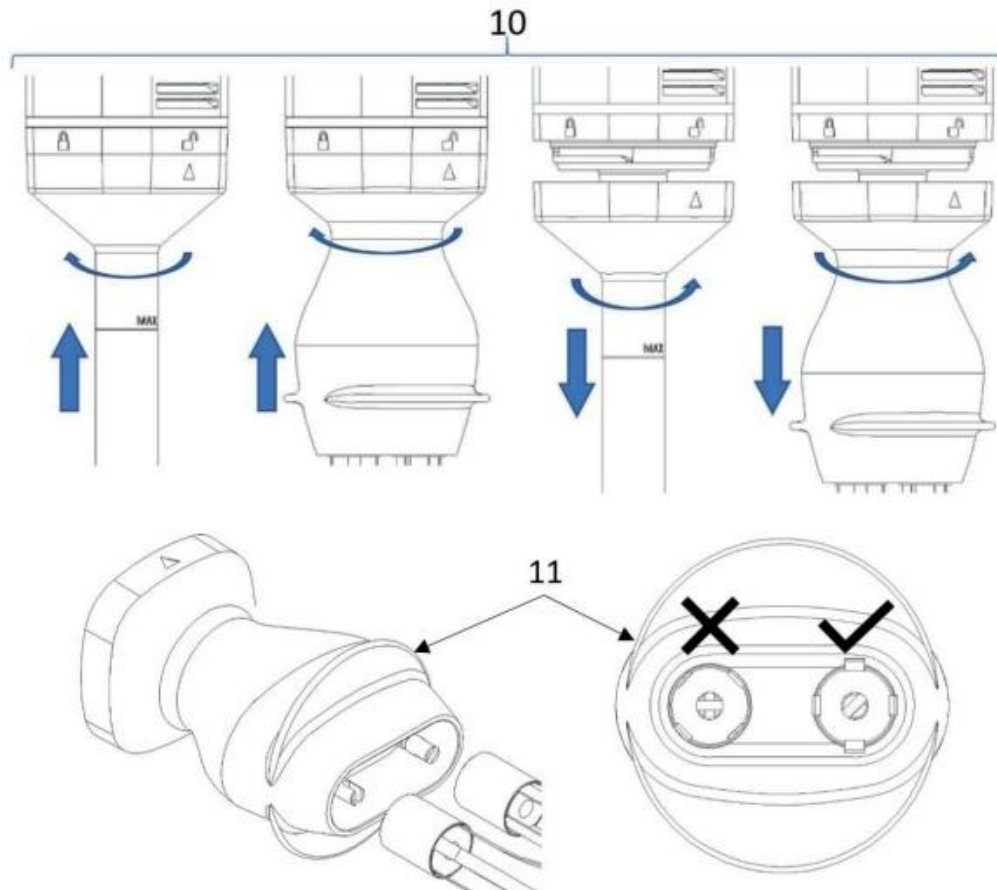
Aparatul este proiectat pentru amestecarea alimentelor si pentru a bate diferite spume.

Orice alta utilizare este necorespunzatoare si poate cauza accidente. Pentru accidentele cauzate din utilizarea necorespunzatoare a aparatului, producatorul si distribuitorul nu pot fi trasi la raspundere.



LEGENDA

- | | |
|------------------------------|--------------------------------------|
| 1. Bloc motor | 7. Adancime max. de scufundare |
| 2. Axa de mixare | 8. Cutit |
| 3. Lumina de control | 9. Garnitura inferioara |
| 4. Control viteza | 10. Atasarea si indepartarea axei |
| 5. Buton pornire "ON" | 11. Atasarea si indepartarea telului |
| 6. Unghiul max. de inclinare | |



INSTRUCTIUNI IMPORTANTE DE SIGURANTA

Cititi cu atentie instructiunile din acest manual, contine informatii importante referitoare la punerea in functiune, utilizare su intretinerea produsului.

Pastrati manualul intr-un loc sigur pentru referinte ulterioare!

Dupa indepartarea ambalajului verificati daca aparatul nu s-a deteriorat.

Daca aveti dubii, nu continuati punerea in functiune, si contactati distribuitorul dvs.

Materialele de ambalare pot fi periculoase, nu lasati la indemana copiilor.

Eliminarea materialelor de ambalare trebuie efectuat conform reglementarilor locale in vigoare.

Acestea insemna de obicei ca diferitele materiale sunt sortate dupa tip si sunt colectate impreuna cu deseurile municipale.

- Aparatul este echipat cu lame ascutite (8). Niciodata nu atingeti lamele in timpul functionarii. Acestea pot fi atinse numai in timpul curatarii si numai cand aparatul este oprit.
- Inainte de utilizare curatati componentele care intra in contact cu alimente cu apa calda si detergent, dupa aceea clatiti si uscati aparatul. Inainte de curatare deconectati aparatul de la reseaua electrica.
- Inainte de a conecta la reseaua electrica, asigurati-va ca sursa de alimentare indeplineste cerintele specificate pe fisa tehnica a aparatului. Puneti mixerul in bolul de lucru si abia apoi conectati la reseaua electrica.
- Nu porniti aparatul in gol sau in afara bolului de lucru. Axa de mixare sau telul se poate scufunda pana la $\frac{2}{3}$ a lungimi totale, pana la indicatorul "max"(7).
- Aparatul este echipat cu o lumina de control (3). Daca acesta este aprinsa, insemna ca aparatul este conectat la reseaua electrica. Aveti grija intotdeauna cand lumina de control este aprinsa. Cand apasati butonul "ON" (5) aparatul porneste.
- Pentru a evita stropirea: lucrati intotdeauna intr-un bol de lucru stabil. Prima data asezati mixerul pana la marcajul "max" in bol si porniti aparatul. Nu indepartati mixerul din bol pana cand nu se opreste compet.

- In nici un caz nu lucrati pe o banca de lucru cu inclinare mai mare de 10°. Axa motorului trebuie sa fie perpendicular cu suprafata de lucru folosita.
- Pentru evitarea accidentelor, daunelor fizice si materiale nu introduceti mana sau orice alt obiect in bol in timpul utilizari.
- Inainte de indepartarea axei de mixare, a telului sau inceperea curatari, intretineri sau reparari, deconectati aparatul de la reseaua electrica.
- Dupa fiecare utilizare curatati aparatul conform instructiunilor din capitolul "Curatare". Dupa fiecare utilizare verificati integritatea garniturilor deasupra axei (9). Daca observati vreo deteriorare conectati un service autorizat.
- Aveti grija sa nu intre apa in unitatea de motor si nu scufundati aparatul in apa. Daca totusi s-o intamplat, urmati urmatoorii pasi:
 - Lasati mixerul in bol, si NU atingeti bolul.
 - Deconectati aparatul de la reseaua electrica.
 - Indepartati aparatul din bol si incercati sa indepartati cat mai multa apa din aparat.
 - Nu folositi aparatul si contactati un service autorizat.
- **IMPORTANT!** Nu curatati exteriorul sau interiorul cu jet de apa sau folosind un robinet sub presiune inalta.
- Nu folositi aparatul daca cablul de alimentare, conectorul sau carcasa este deteriorata. Contactati un service pentru reparare.
- Pentru curatare nu folositi detergent abraziv (sau detergent acid) sau unelte de curatare abrazive. Acestea pot deteriora aparatul.
- Aparatul nu este o jucarie! Este interzis folosirea de catre persoane cu dizabilitati psihologice, senzoriale sau mintale (sau copii) sau de personal necalificat. Instruiti, supravegheati, exercizati si explicati personalului cum se utilizeaza in siguranta aparatul. Este interzisa jucarea copiilor cu aparatul. Curatarea si intretinerea trebuie efectuata numai de o persoana calificata.
- Respectati regulile de siguranta! Fiti pregatiti, folositi aparatul cu atentie.
- Nu folositi aparatul daca sunteti obosit, daca sunteti sub influenta alcoolului, drogurilor sau altor medicamente. Utilizarea incorecta poate duce la vatamari corporale sau daune materiale.
- Modelele mentionate in manualul de utilizare sunt proiectate pentru utilizarea in industria HORECA.
- Producatorul nu poate fi tras la raspundere daca aparatul este folosit incorect sau intr-un alt mediu decat cel mentionat mai sus (cum ar fi un mediu chimic sau exploziv).
- Folositi doar accesoriile specificate de catre producatorul Sammic cu mixerul vertical. Utilizatorul este responsabil pentru toate vatamarile si daunele care rezulta din utilizarea acestor accesorii!

CONEXIUNE ELECTRICA

Aparatul este proiectat pentru utilizarea pe o retea de 230V/50-60Hz.

Pregatiti o priza de perete cu un intrerupator de circuit de 10A.

CONECTAREA AXEI DE MIXARE (Vezi fig. 10.)

Unitatea de motor trebuie sa fie oprit! Plasati axa de mixare (2) pe unitatea de motor (1), in asa fel ca simbolul "triunghi" de pe axa sa fie sub simbolul "lacat deschis" de pe unitatea de motor. Rotiti axa pana cand simbolul "triunghi" este sub simbolul "lacat inchis", si auziti un "clic". Axa de mixare este conectata corect la momentul acesta. Pentru indepartare, urmati acelasi pasi invers (10).

CONECTAREA TELULUI (Modelele MB si B)

Plasati unitatea de tel (11) pe unitatea de motor (1) in asa fel ca simbolul "triunghi" pe pe unitate sa fie sub simbolul "lacat deschis" de pe unitatea de motor. Rotiti unitatea de tel pana cand simbolul "triunghi" este sub simbolul "lacat inchis" si auziti un "clic". Introduceti telurile in unitate pana cand auziti iarasi un "clic". La momentul acesta unitatea de tel este gata de utilizare.

Pentru indepartare: trageti puternic de fiecare tel pana cand se deconectaza din unitate. Rotiti unitatea de tel invers decat directia de rotare pentru conectare.

UTILIZARE

Introduceti mixerul in bol pana la marcajul "MAX" (7). Nu depasiti niciodata acest marcaj. Pentru folosirea optima axa de mixare nu poate atinge partea de jos a bolului.

Mixerul poate fi inclinat max. 30°, evitand stropirea lichidelor si intrarea lor in unitatea de motor (6).

Aparatul este echipat cu o lumina de control (3). Daca acesta este aprinsa, inseamna ca aparatul este conectat la reseaua electrica. Aveti grija intotdeauna cand lumina de control este aprinsa.

Cand apasati butonul "ON" (5) aparatul porneste.

Pentru oprire nu apasati butonul "ON" (5).

Viteza de rotare a lamelor se poate regla cu ajutorul butonului de control a vitezei (4). Cand ati terminat procesul de lucru, deconectati aparatul de la reseaua electrica.

Daca aparatul este cuprasolicitat si se supraincalzeste, intrerupatorul termic opreste motorul.

Asteptati pana cand motorul se raceste, numai dupa aceea puteti reporni motorul.

CURATARE SI IGIENA

- Inainte de curatare , deconectati aparatul de la reseaua electrica pentru evitarea vatamarilor cauzate de electrocutare.
- Aparatul este echipat cu lame ascutite (8). Folositi cu atentie!
- Atentie! Suprafetele din otel inoxidabil ale aparatului trebuie sa fie intotdeauna curate.
- Este interzisa folosirea acizelor, detergentilor acidice sau uneltelor abrazive pentru curatarea componentelor exterioare (folositi doar apa calda si detergent adecvat).
- Nu spalati niciodata aparatul cu jet de apa!
- Nu folositi pentru curatare urmatoarele substante: Detergenti abrazive, solventi, unelte abrazive sau detergenti granulare. Acestea pot zgaria, deteriora componentele din metal si de plastic ale aparatului.

Curatare

Curatati axa de mixare(2)/telul dupa fiecare utilizare. Verificati deasemenea garnitura de la baza axei de fiecare data (9). Daca observati vreo deteriorare, contactati centrul de service.

Dupa fiecare utilizare puneti 2/3 a axei in apa calda (35 - 45 °C), si porniti aparatul pentru cateva secunde.

Axa (2) si lamele pot fi curatate cu apa calda (35 - 45 °C). Disolvati in apa detergent universal in raport 1:10. Lasati axa si lamele in apa pentru 30 de minute, si dupa aceea catiti-le cu apa calda. Stergeti unitatea de motor (1) cu o carpa umeda. In nici un caz nu poate intra apa in interiorul unitati de motor! Daca totusi s-o intamplat, contactati centrul de service.

Dezinfectare

Dupa curatare indepartati axa de mixare/telul (in functie de model).

Axa de mixare sau unitatea de tel nu pot fi scufundate in apa!

Prepararea lichidului dezinfectant: Amestecati apa calda (35-45° C) si max. 5.25% dezinfectant cu clor. La 3,785 L (1 gallon) de apa amestecati 15 cm³ (1/2 uncie) dezinfectant.

Indepartati axa de mixare. Curatati muradriile vizibile cu o carpa inmuata in solutia dezinfectanta.

Puneti axa in solutie dezinfectanta pentru 30 de minute, in asa fel ca solutia sa ajunga pana la marcajul "max". Dupa aceea clatiti axa si lamele cu apa calda (35-45° C).

Pentru curatarea telului: prima data indepartati unitatea de tel de pe unitatea de motor. Indepartati telurile din unitate prin tragere.

Curatati murdariile vizibile cu o carpa inmuata in solutie dezinfectanta. Puneti telurile in solutie dezinfectanta in asa fel sa fie complet acoperite pentru 30 de minute. La final clatiti-le cu apa calda (35-45° C).

Clatire

Dupa procesele descrise mai sus clatiti componentele cu apa curgatoare (min. 5 litri), indepartand resturile de detergent si desinfectant.

Lasati componentele sa se usuce la temperatura camerei.

Unitatea de motor se poate curata doar cu o carpa umeda. In nici un caz nu poate intra apa in unitatea de motor. Daca totusi s-a intamplat, lasati sa se usuce inainte de a reporni aparatul. Dupa curatare, asezati aparatul pe suportul de perete.

INFORMATII TECHNICE

- Materialele folosite la construirea aparatului sunt in conformitate cu reglementarile alimentare.
- Controlul electric impiedica repornirea aparatului dupa se s-o deconectat de la retea(de ex. pana de curent sau masina a fost deconectata).
- Siguranta termica incorporata protejaza motorul de la supraincalzire. In cazul supraincalzirii motorul se opreste, lasati motorul sa se raceasca inainte de repornire.
- Axa de mixare si telul se pot indeparta pentru curatare.
- Zgomotul emis in timpul utilizarii de la o distanta de 1m este mai mic de 80 dB.

Depanare:

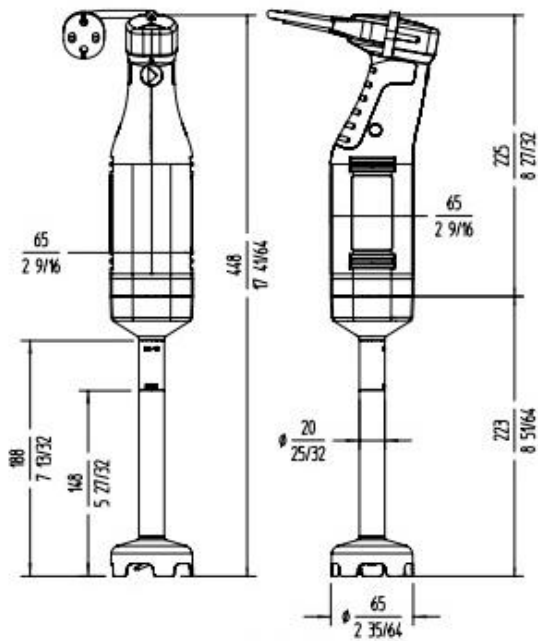
Daca aparatul nu porneste, sau se opreste in timpul utilizarii:

- Asigurati-va ca aparatul este conectat la reseaua electrica.
- Asigurati-va ca reseaua electrica la fata locului este corespunzatoare cu datele tehnice a aparatului, si aveti curent in retea.
- Daca motorul se supraincalzeste, siguranta termica opreste aparatul. In acest caz deconectati-l de la retea si asteptati cateva minute, pana cand motorul se raceste.

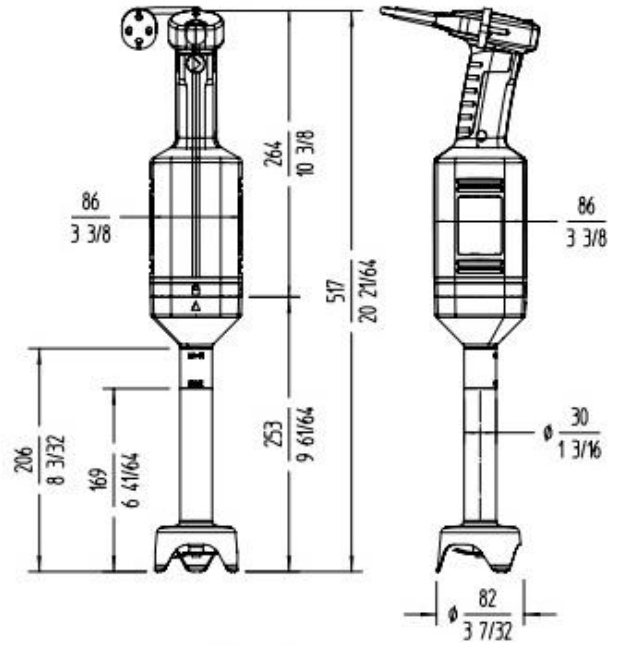
Contactati centrul de service in cazul in care:

- Cablul de alimentare este deteriorat (trebuie schimbat!)
- In timpul verificari observati deteriorarea garnituri inferioare (9).
- In timpul verificari observati deteriorarea lamelor (8).
- In cazul conectari la retea, lumina de control (3) nu se aprinde.
- Daca dupa pornire, schimbând viteza de rotatie (4) viteza nu se schimba.
- Daca observati deteriorari pe exteriorul unitati de motor.

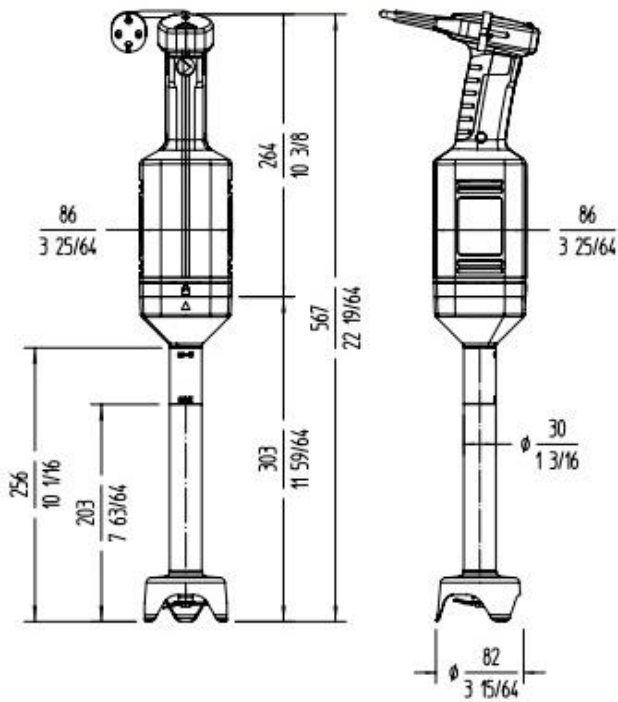
XM-12



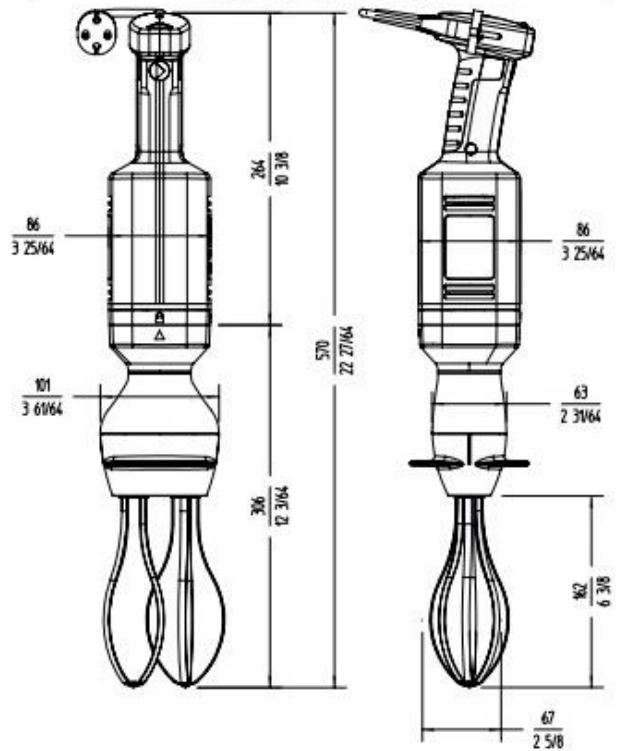
XM-21 / MB-21



XM-22



MB-21 / B-20



Proprietati	XM-12	XM-21	XM-22	MB-21	B-20
Putere	240W	300W	300W	300W	300W
Conexiune electica	230V/50-60Hz				
Viteza (RPM)					
Fix	-	-	-	-	-
Schimbabil	1.500-15.000	1.500-15.000	1.500-15.000	1.500-15.000	200-1.800
Funcție de pulpare					
Max. lichid	10 L	12 L	15 L	12 L	15 L
Diametrul clopotului lamei	65 mm	82 mm	82 mm	82 mm	-
Lungimea axei	223 mm	250 mm	300 mm	250 mm	-
Lungime totala	448 mm	514 mm	564 mm	514 mm	-
Funcție tel					
Capacitate (albus de oua)	-	-	-	2-30	2-30
Lungimea telului	-	-	-	306 mm	306 mm
Lungime totala	-	-	-	570 mm	570 mm
Greutate netta	1.4 kg	2.3 kg	2.4 kg	2.62 kg	2.62 kg