

Használati útmutató

Frucosol

MC-500, MC-1000, MC-2000

dekarbonizáló gépek

Használat előtt kérjük olvassa el figyelmesen a gép használati és karbantartási útmutatóját. A nem megfelelő használatból adódó meghibásodásért a gyártó nem vállal felelősséget.

A használati útmutatót helyezze el a gép közelébe, látható helyen. A gép felhasználói részére legyen elérhető, ha bármilyen kérdés felmerülne használat közben. A gyártó a terméket folyamatosan fejleszti.

A termékért járó garancia 12 hónap a vásárlás napjától számítva.

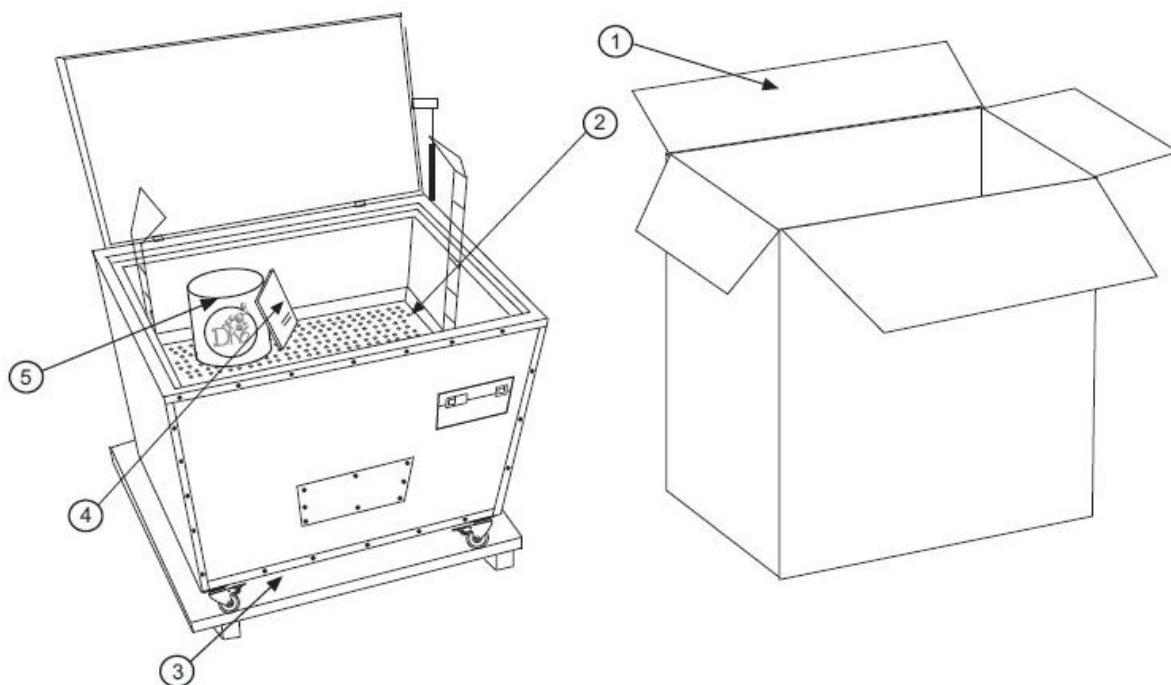
1. Bevezetés

Ön egy dekarbonizáló gépet (feketeedény tisztító gépet) szerzett be. A készülék biztonságos, masszív konstrukció, kevés karbantartást igényel.

A használati útmutató elolvasásával megismerheti a gép alapvető jellemzőit és a szükséges műveleteket a helyes használat érdekében.

2. Kicsomagolás

MOD. MC500 / MC1000 / MC2000



1. - Karton doboz

3. - Raklap

5. - Vegyszer

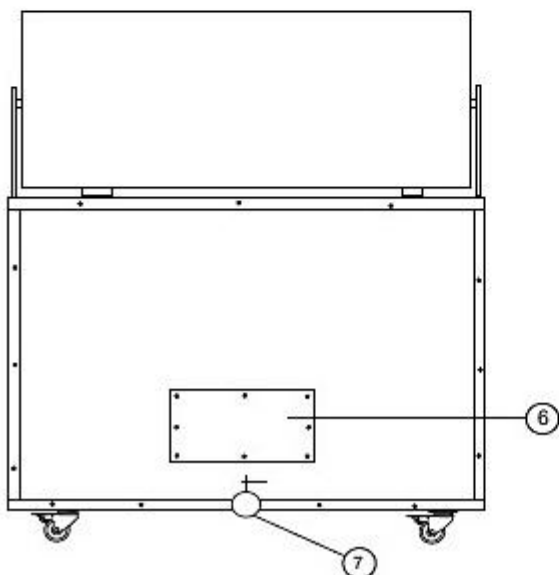
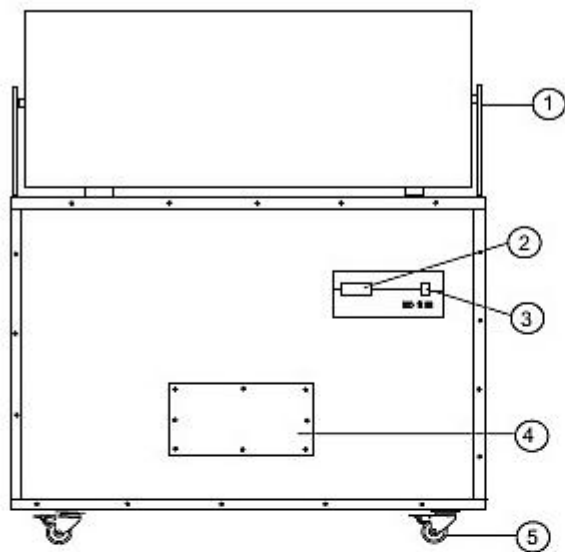
2. - Kosár

4. - Használati útmutató

+ Tartsa meg a gép csomagolását, szüksége lehet rá, ha máshová szeretné átszállítani.

3. Elemek megnevezése

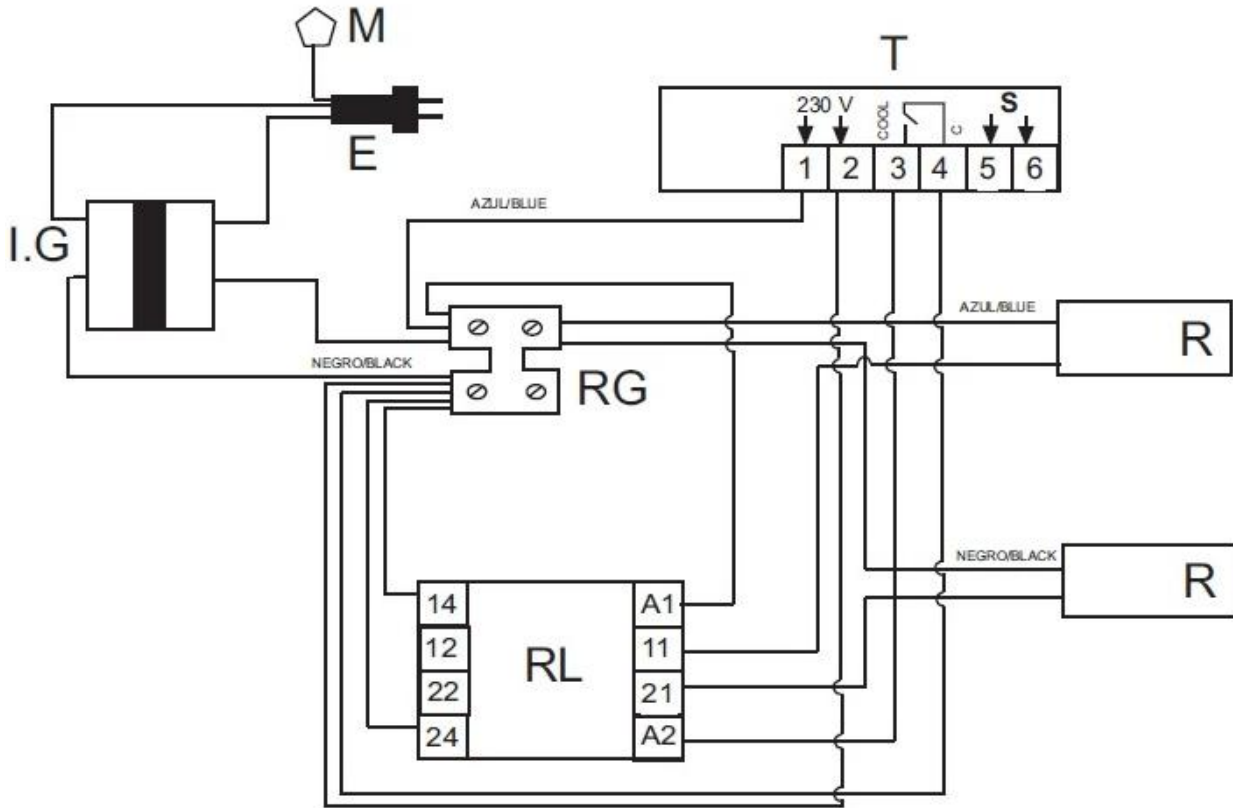
MOD. MC500 / MC1000 / MC2000



1. - Fedő
2. - Termosztát
3. - Be-Kikapcsoló
4. - Fűtőbetét
5. - Kerekek
6. - Fűtőbetét
7. - Leeresztő csap
8. - Tálca

4. Elektromos csatlakoztatás

MOD. MC500 / MC1000 / MC2000



- T. - Termosztát
 S. - Szonda
 R. - Ellenállás
 RL. - Relé
 RG. - Konektor
 IG. - Főkapcsoló
 E. - Dugasz

5. Figyelem!

Olvassa el figyelmesen és tartsa be az utasításokat. A gyártó az utasítások be nem tartása esetén nem vállal semmilyen felelősséget.

Az ön által beszerzett gép konyhai eszközök dekarbonizálására alkalmas. A gépet csak erre a célra szabad használni. Minden más céllal való felhasználása veszélyes. A helytelen használatból adódó károk esetén a gyártó nem vállal felelősséget.

6. Telepítés

Kérjük tartsa be a következőket a gép károsodásának elkerülése érdekében.

1. Kicsomagolás

- Távolítsa el minden csomagolási anyagot.
- Vegye le a gépet a szállításkor használt raklapról.

ELLENŐRÍZZE A GÉP ÉPSÉGÉT! Ha szállítási sérülést tapasztal, készítsenek kárjegyzőkönyvet és jelezze észrevételét a szállító cég felé.

2. A gép elhelyezése

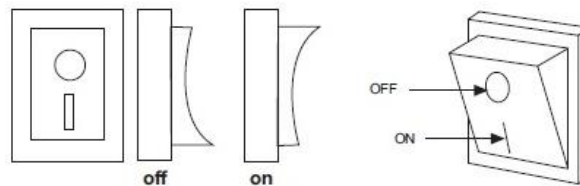
- Állítsa be a gépet egyenes helyre
- Fékezze le az első kerekeket. Oldja fel a kerekeket, amikor másik helyre kívánja mozgatni a gépet.
- A gépet csak a mosogatószeres folyadék leeresztésekor kell lefolyó-gyűjtőhöz mozgatni, normál használat mellett nem kell csatornára rákötni.

3. Elektromos csatlakoztatás

- Csatlakoztatás előtt ellenőrizze, hogy a gép alkatrészei mind a helyén vannak-e.
- Ellenőrizze, hogy az önnél lévő elektromos feszültség és a gép adatlapján szereplő adatok egyeznek-e.
- A gép legyen külön biztosítékra kötve.
- Ne kapcsolja be a készüléket, ha az elektromos csatlakozás sérült.
- Csatlakoztassa a dugaszt az elektromos hálózathoz (230V-220V)

4. Be- és Kikapcsolás

- Ellenőrizze, hogy a gép minden alkatrésze a helyén van-e, valamint a gép csatlakoztatva van az elektromos hálózathoz (230V-220V)
- Nyomja meg a Bekapcsoló gombot.
- Állítsa a termosztátot 75°C-ra, ez a szükséges üzemi hőmérséklet. Amint a gép elérte a kívánt hőfokot kialszik a piros visszajelző lámpa és zöldre vált. A zöld fény jelzi, hogy a gép használatra kész.
- A gép gyárilag 75°C-os üzemi hőmérsékletre van beállítva, így önnek nem kell a termosztátot áthangolnia.



7. Használat

A gép csatlakoztatása előtt olvassa el a használati útmutatót figyelmesen. Nem javasolt az útmutatások és biztonsági előírások ismerete nélkül használni a gépet.

1) A TARTÁLY FELTÖLTÉSE

- Első használat előtt öblítse át vízzel a tartályt az esetleges csomagolási maradékok eltávolítása érdekében.
- Nyissa meg az ürítő csapot az esetleges maradékok eltávolítása érdekében.
- Bizonyosodjon meg, hogy biztonságos az elektromos csatlakoztatás. Csatlakoztassa a gépet az elektromos hálózathoz. A csatlakoztatást mindig száraz kézzel, védőkesztyűvel tegye. Csatlakoztatás után a piros jelzőfény bekapcsolódik (jelezve, hogy a gép csatlakoztatva van) de még nem lesz üzemi hőmérsékleten.
- Töltse fel a tartályt langyos vagy forró vízzel a tartály belsején jelzett szintig. Használjon mindig védő szemüveget és kesztyűt a feltöltés alatt.
- Töltse fel vízzel a tartályt a jelzett szintig (kosár tartó) és adja hozzá a Dk-6-os tisztítószert. Használjon védőkesztyűt és szemüveget a művelet során.
- Amint feltöltötte a tartályt, hajtsa le a zárófedelelet és Kapcsolja be a gépet. A termosztát automatikusan bekapcsol és a víz hőmérséklete pedig fokozatosan emelkedni fog. A 75°C-os hőmérséklet eléréséig a kijelzőn szaggatottan meg fog jelenni az aktuális hőmérséklet. A termosztát kijelzőjén a * ikon jelzi, hogy a víz melegítés alatt áll és még nem érte el a 75°C-t. Az * ikon az üzemi 75°C hőmérséklet elérésekor eltűnik.

FONTOS: Ha bármilyen ok miatt a víz hőmérséklete alacsonyabb mint 75°C, a * ikon ismételtelen megjelenik és a gép automatikusan utánaemelegíti a vizet az üzemi hőmérséklet eléréséig.

G) A gép néhány percen belül készen áll az ön konyhai edényeinek, eszközeinek a tisztítására. Ezen eszközöket különböző időtartamra kell betenni, annak függvényében, hogy mennyire koszosak. Kérjük, nézze át a lentebbi Ajánlót.

Használja a kosarat a kisebb eszközök kiszedéséhez és használjon védőkesztyűt, védőszemüveget.

H) Óvatosan nyissa ki mindig a gépet! A nyitáskor gőz, pára csapódhat ki. Miután kiszedte az eszközöket, öblítse le alaposan vízzel, vagy mossa el mosogatógépben a DK-6 tisztítószer teljes semlegesítése érdekében!

A DK-6 tisztítószer élettartama 1 hónap! A lejártá után le kell üríteni a gépet, ki kell öblíteni majd újból feltölteni.

NE MOZGASSA A GÉPET BEÜZEMELT ÁLLAPOTBAN.

RÉZEDÉNYEK, ESZKÖZÖK TISZTÍTÁSAKOR NE KEVERJE AZOKAT MÁS FÉMBŐL KÉSZÜLT EDÉNNYEL, ESZKÖZZEL.

NE TISZTÍTSON EZÜST ESZKÖZÖKET.

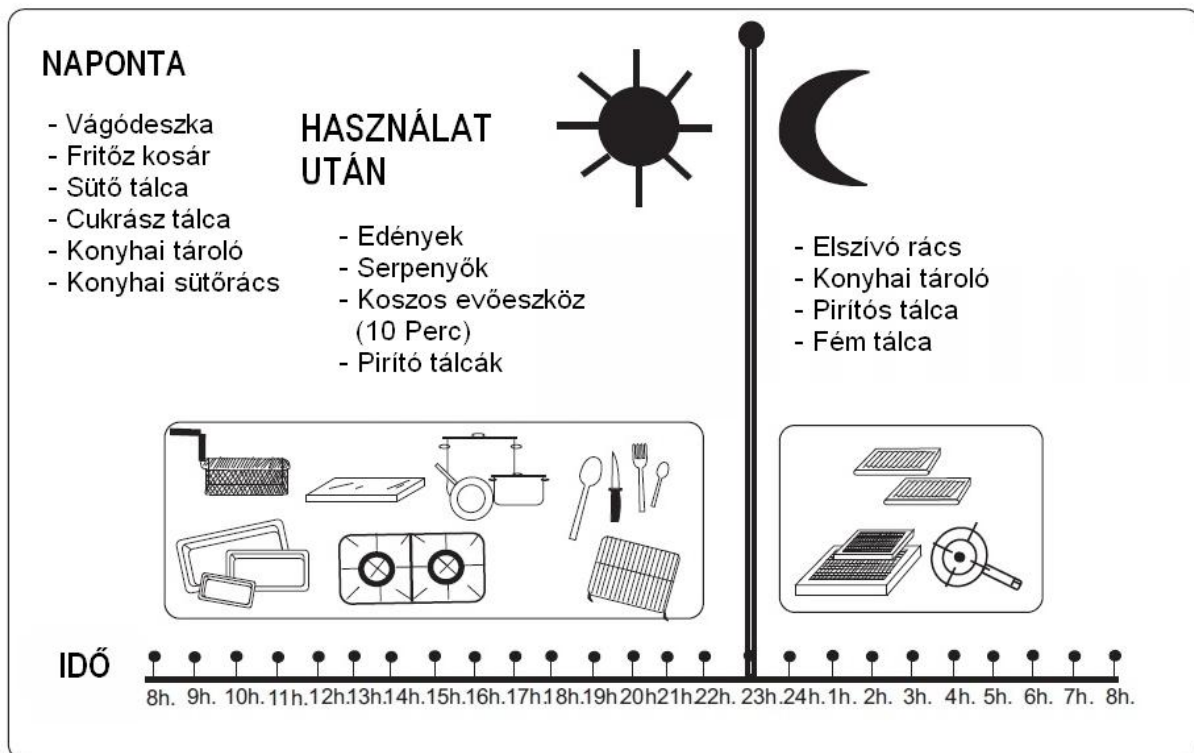
Gépének leghatékonyabb üzemeltetése érdekében kövesse az útmutatót.

2. HASZNÁLAT

A gép alkalmas szűrők, tálca, tepsik, grillrács, kosarak, kisebb sütőformák, stb. - azaz olyan konyhai eszközök tisztítására amelyek a használat során megfeketedtek (ráégett zsiradék, alapanyagok, kifutott ételmaradékok miatt). A gép biztonságosan és energia takarékosan fogja tartani a 75°C üzemi hőmérsékletet. Ha már hozzáadtuk a tisztítószert nincs más hátra mint elmosni és előblíteni az eszközöket. Erősen javasolt az eszközökről, edényekről való maradék eltávolítása, azok előblítése mielőtt betennék őket a dekarbonizáló gépbe - ellenkező esetben a tisztító folyadék bebűdösödhet.

Egyidejűleg tisztíthatunk nagyobb méretű edényeket és kisebb eszközöket is a tartály méretének megfelelően. Az áztatási idő mindig az eszközökön lévő szennyeződés fokától függ.

BECSÜLT ÁZTATÁSI IDŐTARTAMOK - AJÁNLÁS



Vigyázzon a dekarbonizáló kinyitásakor: gőz csapódhat ki!

Ne feledje el átöblíteni az edényeket, eszközöket miután kiszedte a dekarbonizálóból!

Javasolt mosogatógépben átmosni még egyszer a dekarbonizáló vegyszer tökéletes

semlegesítése érdekében.

NE TEGYEN BE EZÜST ESZKÖZÖKET!

HA REZET TISZTÍT, NE KEVERJE EGYÉB FÉMBŐL KÉSZÜLT EDÉNYEKKEL!

HASZNÁLAT KÖZBEN LEGYEN LECSUKVA A ZÁRÓFEDÉL!

A KOSÁR LEGYEN MINDIG FELÜLRŐL TÖLTHETŐ POZÍCIÓBAN!

A TARTÁLYBAN LÉVŐ VÍZ MENNYISÉGE CSÖKKENHET AZ ELPÁROLGÁS KÖVETKEZTÉBEN;
A HATÉKONY MUNKA ÉRDEKÉBEN TARTSA MINDIG A MEGFELELŐ VÍZSZINTET.

A VIZET HAVONTA CSERÉLNI KELL, ILYENKOR KAPCSOLJA KI A GÉPET TELJESEN!

8. FIGYELEM!

Használat előtt tartsa be a következő utasításokat.

A MEGFELELŐ MUNKAKÖRNYEZET

- Helyezze egyenes talajra a dekarbonizáló gépet.
- Ne használja nedves vagy poros környezetben.
- A gépet nem szabad kinti vagy fénymentes helyen használni.
- Ne érje eső a gépet.
- Ne használja gyúlékony folyadékok, gázok közelében.
- Tartsa rendben a munkakörnyezetet; így megelőzhető minden baleset.
- Használja a gépet ésszerűen és figyelemmel.

NE MERÍTSE VAGY ÖBLÍTSE VÍZBE A GÉPET.

NE TEGYEN A TARTÁLYBA ÁLLATOT.

NE TEGYEN A TARTÁLYBA EZÜST ESZKÖZT.

NE KEVERJE EGYÉB FÉMBŐL KÉSZÜLT EDÉNYEKKEL, HA REZET TISZTÍT!

HASZNÁLAT KÖZBEN LEGYEN LECSUKVA A ZÁRÓFEDÉL!

A KOSÁR LEGYEN MINDIG FELÜLRŐL TÖLTHETŐ POZÍCIÓBAN!

TARTSA TÁVOL A GYEREKEKTŐL!

A gépet csak felnőttek, szakemberek használhatják. Ne engedjen gyereket játszani a géppel!

Használja elővigyázatosan a dekarbonizálót.

ÓVJA MAGÁT AZ ESETLEGES ÁRAMÜTÉSTŐL.

TÁROLÁS, KARBANTARTÁS VAGY TISZTÍTÁS ESETÉBEN:

BIZONYOSODJON MEG, HOGY A GÉP KIKAPCSOLT, AZ ELEKTROMOS HÁLÓZATRÓL
LECSATLAKOZTATOTT ÁLLAPOTBAN VAN!

Hosszabb leállás, karbantartás, alkatrész csere előtt előbb csatlakoztassa le az elektromos hálózatról.

KÜLTÉRI ELEKTROMOS CSATLAKOZÓ KÁBEL: CSAK engedélyezett, CE tanúsítvánnyal rendelkező kábelt használjon. Javítást csak szakemberre bízson. Az elektromos hálózatról működő dekarbonizáló minden hivatalos elvárásnak és szabálynak megfelelően lett legyártva. Javítást csak szakemberrel szabad végeztetni minden baleset elkerülése érdekében.

HA A GÉP MEGHIBÁSODOTT, ELLENŐRIZZE A KÖVETKEZŐKET:

- A gép tökéletes működését csak a CE elvárásoknak megfelelő cserealkatrészek biztosítják.
- Minden meghibásodott alkatrész, kapcsoló vagy betáp kábel utólag fizetős szolgáltatás formájában vagy szakszervíz által kerül cserére, javításra.

CSAK A GÉPNEK MEGFELELŐ, GYÁRI KIEGÉSZÍTŐKET, ALKATRÉSZEKET HASZNÁLJON!

9. TISZTÍTÓSZER CSERÉJE

A tisztítószer használati ideje kb. 1 hónap meg nem nevezett napi munkaóra mellett. Az élettartam egy vélt adat; minden felhasználó saját maga ellenőrizheti a tisztítószer állapotát, esetleges korábbi cserét végezhet (szemrevételezés után).

Igény esetén a gép leüríthető (csak kikapcsolt állapotban), lefolyóhoz (csatornához) kell csatlakoztatni, ürítő csapot megnyitni majd a leürítés végeztével ki kell öblíteni vízzel az esetleges maradékok kitakarítása érdekében.

A tartály kiöblítése után el kell zárni az ürítő csapot. Vissza kell helyezni a gépet a kívánt munkapontra, elektromos hálózatra kell csatlakoztatni. Mindezt csak száraz kézzel, védőkesztyűvel szabad végezni. Amint rácsatlakoztatta a gépet az elektromos hálózatra, bekapcsolódik a piros visszajelző fény (jelezve, hogy a gép csatlakoztatva van) de még nincs a megfelelő üzemi hőmérsékleten!

Töltse fel ismét a tartályt langyos vagy forró vízzel a jelzett szintig (kosár tartók) majd adja hozzá a Dk-6 tisztítószer. Használjon védőszemüveget és kesztyűt ennél a műveletnél.

Amint feltöltötte a tartályt, hajtsa le a zárófedelelet majd nyomja meg a Bekapcsoló gombot. A termosztát automatikusan bekapcsol, a víz hőmérséklete pedig fokozatosan emelkedni fog. Az aktuális hőmérsékletet szaggatva jelezni fogja a kijelző, míg el nem éri az üzemi hőmérsékletet (75°C). A termosztát kijelzőjén a * ikon jelzi, hogy a víz melegítés alatt áll és még nem érte el a 75°C-t. A * ikon az üzemi 75°C hőmérséklet elérésekor eltűnik.

FONTOS: Ha bármilyen ok miatt a víz hőmérséklete alacsonyabb mint 75°C, a * ikon ismételtelen megjelenik és a gép automatikusan utána melegíti a vizet az üzemi hőmérséklet eléréséig.

Néhány percen belül a gépe üzemkész lesz és máris tisztíthatja vele a konyhai eszközeit.

A tisztítószer nem savas, nem mérgező, nem oxidálja az alumíniumot és biológiailag lebomló. Az egyedüli követelmény a védőkesztyű használata!

10. KARBANTARTÁS

Tartsa karban a gépét a hosszú élettartam érdekében. Szánjon néhány percet a gépének gyakori takarítására. Ezen művelet előtt mindig kapcsolja ki és csatlakoztassa le az elektromos hálózatról. Ne használjon oldószeres, savas, szemcsés tisztítószer a gép belsejének takarításához. Használjon puha törlőkendőt kevés semleges tisztítószerrel és törölje át a végén nedves kendővel.

Tartsa be a gyártói előírásokat az üzemi tisztítószer cseréjekor.

Ne használjon más tisztítószer, csak, amit a gyártó javasol.

11. A TERMÉK BIZTONSÁGI ADATLAPJA

A DK6 az egyetlen tisztítószer amelyet a gyártó a dekarbonizálóhoz javasol.

A hatékonyság 30 napig tartó folyamatos munka mellett garantált.

Nem oxidálja az alumíniumot.

1) Kiszerezés: por állagú tisztítószer

2) Összetétel

- Sodium carbonát (min. 30%)

- Sodium metaszilikát (min 20%)

3) Veszélyfelhívás

Besorolás: irritatív

Korlátozások: nincs korlátozó előírás egyik összetételre sem

4) Elsősegély

- Bőrrel való érintkezés esetén.

Ha fájdalmat vagy irritációt tapasztal mossa át alaposan legalább 15 percig az érintett felületet.

Ha nem szűnik az irritáció forduljon orvoshoz.

- Ha szembe került.

Mossa át alaposan az érintett felületet majd forduljon orvoshoz.

- Ha véletlen lenyelte.

Tévedésből való lenyelés esetén ne próbálja hánytatni, forduljon azonnal orvoshoz.

- Javasolt védelmi ruha.

Használat közben viseljen mindig hővédelmi kesztyűt. Fröccsenés veszély esetén (pl. DK-6 tisztítószer betöltésekor) használjon védelmi kesztyűt és védőkötényt.

5) Tűzvédelem

Nem gyúlékony. Nem igényel különleges védő intézkedést.

6) Ha véletlen kiömlött a folyadék

Törölje fel a kiömlött folyadékot és tisztítsa fel a felületet vízzel.

7) Tárolás

Fedett helyen javasolt tárolni. Ne tárolja 5°C-nál alacsonyabb hőmérsékleten. Tartsa távol savas anyagoktól.

8) Felhasználói figyelmeztetés

Mint minden tisztítószer, hosszas bőrrel való érintkezés esetén irritációt okozhat.

9) Fizikai-kémiai tulajdonságok

Fizikai állapot: por

Szín: fehér

Illat: semleges

PH: 10,5-10,8

Nem gyúlékony

10) Stabilitás és reakciókészség

A termék megbízható, stabil. Erős savakkal való érintkezés esetén viszont hőt termelhet. Ne keverje össze más vegyi anyagokkal.

11) Toxikológiai információk

A termék irritációt, érzékenységet okozhat a szemben vagy bőrön. A por beinhalálása esetén orr vagy garat irritációt okozhat. Érzékeny bőrű felhasználó még elővigyázatosabban érintkezzen ezzel a tisztítószerrel. Megelőzendő, érintkezzen a lehető legkevesebbet ezzel a tisztítószerrel. Mint minden tisztítószer, szembe kerülés esetén erős irritációt okozhat, súlyos esetben kemény károsodást.

12) Környezetvédelmi információk

A termék nem jelent semmi veszélyt a környezetre, légkörre.

13) Minden a használat során keletkezett maradék leüríthető az ürítő csatornába. Az üres tartályt ki kell mosni vízzel mielőtt ismét helyre kerülne.

14) Szállítási információk

A tisztítószer nem igényel semmi különleges szállítást. A forgalmazóknak rendelkezniük kell

biztonsági adatlappal.

15) Szabályozási információk

A termék adatlapján fel kell legyenek tüntetve az alábbi megjegyzések:

- R36 Szem irritálható
- S22 Ne inhaláld be a tisztítószer-port!
- S26 Szembe való kerülés esetén mossa át azonnal tiszta vízzel és forduljon orvoshoz.

12. MŰSZAKI ADATOK

Típus	Dekarbonizáló	
Kapacitás	MOD. MC-2000	420 L
	MOD. MC-1000	280 L
	MOD. MC-500	110 L
Elektromos fogyasztás	MOD. MC-2000	1200 W
	MOD. MC-1000	1200 W
	MOD. MC-500	600 W
Elektromos csatlakozás	240-230-110 V/50-60 Hz	
Hybrid csatlakoztatás	Csatorna csatlakoztatás	
Méreték (szélXmagXmély)	MOD. MC-2000 (belső)	115 x 51 x 72,5 cm
	MOD. MC-2000 (külső)	125,5 x 62 x 101 cm
	MOD. MC-1000 (belső)	82 x 51 x 69
	MOD. MC-1000 (külső)	93 x 62 x 98
	MOD. MC-500 (belső)	57 x 35 x 62
	MOD. MC-500 (külső)	67 x 45 x 75
Tömeg	MOD. MC-2000	135 kg
	MOD. MC-1000	90 kg
	MOD. MC-500	60 kg
Üzemeltetési feltételek	Hőmérséklet: 10°C -30°C	
Páratartalom	20%-85%	
Zajszint	Az MC-2000, MC-1000, MC-500 dekarbonizálók működési zaja a munkavédelmi előírásoknak megfelelő limit alatt van.	

A FRUCOSOL, mint gyártó fenntartja a termékek műszaki paramétereiben, külső formájában

való változtatásának jogát előzetes bejelentés nélkül. A termékleírásban szereplő műszaki paraméterek névleges értékek. Ezen értékektől való eltérések előfordulhatnak.