

HASZNÁLATI és KARBANTARTÁSI ÚTMUTATÓ

Hidraulikus álló hurkatöltők IS 15V, IS 24V, IS 35V, IS 50V

1.1 Bevezetés

Figyelmeztetés! Ebben a használati útmutatóban használatos szimbólumok azért vannak, hogy felhívják az olvasó figyelmét a veszélyes helyzetekre és olyan működésekre, amely az üzemeltető számára kockázatosak lehetnek illetve amellyel a gép megsérülését kockáztatja a felhasználó. Ne működtesse a gépet ha nem teljesen értette meg az ebben a megjegyzésben kiemelt figyelmeztetést.

Figyelmeztetés! Néhány illusztráció ebben a használati útmutatóban a gépet vagy annak alkatrészeit panelek és külső burkolatok nélkül ábrázolja a jobb megértés érdekében. Ne használja a gépet ilyen állapotban, csak akkor használja ha a gép minden biztonsági eszköze megfelelően vissza van szerelve a helyére és működik. A gyártó megtiltja akár még részben is ennek a használati útmutatónak a lemásolását és a tartalmának bármilyen más célból történő felhasználását. Ezen szabályok bármilyen megsértése törvény szegést jelent.

1.2 A használati útmutató tárolása és használata

Ezen használati útmutató célja, hogy elmagyarázza az alapvető kritériumait a gép mozgatásának, a szállításra vonatkozó előírásokat, a gép használatát és karbantartását a felhasználónak a szövegek és ábrák segítségével. Ezért gondosan olvassa el ezt a használati útmutatót a gép használata előtt. Vigyázzon rá és tartsa azt a gép mellett egy helyen ahol könnyen hozzáférhető bármilyen jövőbeni konzultáció szükségessége esetén. Ha a használati útmutató elveszik vagy megrongálódik, kérjen egy másolatot a termék forgalmazójától vagy gyártójától. Ha a készüléket eladja tájékoztassa az új tulajdonost a gyártó címéről és telefon számáról. A használati útmutató a jelenlegi kereskedelmi technikát tükrözi vissza a gép szempontjából és nem tekinthető nem megfelelőnek ha új tapasztalatokat alkalmaznak a későbbiekben. Valóságban a gyártó fenntartja a jogot, hogy modernizálja a gyártást és az arra vonatkozó használati útmutatót anélkül hogy korszerűsítene a korábban gyártott terméket és útmutatót kivéve kivételes esetekben. Kérdés esetén forduljon a Gammo Europe Kft.-hez, mint a termék forgalmazójához, vagy vegye fel a kapcsolatot közvetlenül a gyártóval.

A gyártó érdekelt a termék folyamatos fejlesztésében. Ezért a gyártó örül minden észrevételnek vagy javaslatnak ami segítheti a termék vagy a használati utasítás fejlesztését. A gép a vásárlás pillanatában érvényben lépő garanciális feltételekkel kerül kiszállításra az ügyfél részére. Bármilyen további kérdés tisztázása érdekében forduljon a termék forgalmazójához.

1.3 Garancia

A vevőnek mindig megfelelően kell kezelnie a készüléket. Bármilyen rendellenesség észlelése esetén hívja a gyártót vagy a forgalmazót. Ha a berendezés szétszerelésre, módosításra kerül vagy bármely részével szakszerűtlenül bánt a felhasználó vagy a képzetlen üzemeltető a Megfelelősségi nyilatkozat a CEE 2006/42 irányelv figyelembe vételével hatályát veszti, a garancia érvénytelenné válik és a gyártó mentesül bármilyen nemű felelősség vagy kártérítés fizetés alól, amely emberben vagy a berendezésben bekövetkezett a szakszerűtlen kezelés okán.

Továbbá, a gyártó nem vonható felelősségre a következő esetekben sem:

- helytelen beszerelés,
- a gép nem megfelelő használata nem megfelelően képzett személy által,
- az országban hatályos törvényekkel ellenkező használat esetén,
- nem megfelelő karbantartás vagy a karbantartás hiánya esetén,
- nem eredeti pót alkatrészek, vagy nem a berendezéshez illő alkatrészek használata esetén,
- ezen használati útmutató teljes mértékű vagy részleges figyelmen kívül hagyása esetén.

1.4 A berendezés leírása

Az Ön tulajdonát képező hurka töltő berendezés, egy egyszerű, kompakt és rendkívül termelékeny gép. A gép váza AISI 304-es acélból készült. A töltő henger rozsdamentes acéllal fényesített, lekerekített szélekkel rendelkezik és nem igényel komolyabb összeszerelést. A dugattyú élelmiszereknek megfelelő rozsdamentes acélból készült. Ez egy tökéletesen plombált tartály tömítéssel a tetején és egy másik tömítéssel a csatlakozón. A fedél rozsdamentes acélból készült egy nyílással felszerelve így tudja nyitni vagy zárni a készüléket anélkül, hogy bármilyen eszközt használna hozzá. A mechanikai vezérlő pedál és a maximum nyomás szelep a hidraulikus hálózatban teszi a gépet a törvényeknek teljesen megfelelővé.

Továbbá fel van szerelve:

- egy korszerű csatlakozóval amely egy csap segítségével állítható,
- 3 db különböző méretű műanyag töltő fejjel, melyek könnyen kicserélhetőek,
- egy mindig a maximum sebességre visszatérő csatlakozóval,
- könnyen mozgatható kerekkel (IS 15 modellnél opcionális)

Az ebben a használati útmutatóban bemutatott modellek úgy vannak felépítve, hogy teljes mértékben megegyeznek a CEE 2006/42 számú irányelvnek és annak folyamatos következő módosításainak. Baleset bekövetkezése esetén a gyártó nem tud felelősséget vállalni, abban az esetben ha a gépen bármilyen módosítást végeztek el, nem megfelelően üzemeltették, a gyártó által előre nem tervezett módon használták vagy a biztonsági eszközöket eltávolították.

1.5 Tervezett használat

A gépet arra tervezték és készítették, hogy hurkát vagy kolbászt töltsenek vele darált hús vagy ahhoz hasonló jellegű élelmiszer felhasználásával. Professzionális felhasználásra javasolt arra megfelelő környezetben és szakember által üzemeltetve, aki elolvasta és megértette az ebben a használati útmutatóban leírtakat. A gép csak akkor használható ha egy egyenes és tiszta felületen kerül üzembe helyezésre.

1.6 Előre nem tervezett használat

A gépet csak a gyártó által előre megtervezett célokra lehet használni. Különösképpen:

- ne használja a gépet, ha az nincs megfelelően ellátva az összes védelemmel és nincs tökéletesen össze szerelve, hogy elkerülje a komoly személyi sérüléssel járó kockázatokat,
- ne érjen hozzá semmilyen elektromos alkatrészhez anélkül hogy kihúzná a gépet előzetesen az elektromos hálózatról, mert egyébként fennáll az áramütés veszélye.

1.6.1 Biztonsági előírások

- Ne végezzen el semmilyen beavatkozást a hatóság előzetes tudta nélkül.
- Tartsa tiszteletben hogy a karbantartási és technikai segítségnyújtási folyamatokat szakember végezze el.
- Ne viseljen olyan öltözetet, amely nem egyezik meg a biztonsági előírásokkal. Konzultáljon munkaadójával az érvényben lévő biztonsági előírások és a használatos biztonsági eszközök tekintetében.
- Törött vagy lerobbant gépet ne indítson el. Használat előtt bizonyosodjon meg róla, hogy bármilyen olyan esemény amely a biztonságot kockáztathatja kizárásra került. Ha a berendezés rendszeresen leáll értesítse a karbantartót.
- Ne engedje, hogy hozzá nem értő személy üzemeltesse a gépet. Ha áramütés éri az üzemeltetőt azonnal el kell vinni a gép közeléből, (mert ilyenkor a sérült rendszerint elveszti az öntudatát). Ez a működés veszélyes. A sérült személy ebben az esetben az üzemeltető, akit áramütés ért. Ezért időszerű lekapcsolni a közvetlen áram ellátó vezeték szelepét, ha nem lehetséges elmozdítani a sérültet használjon szigetelő anyagokat (gyapjú vagy pvc bot, szövet, bőr, stb.) Azonnal orvost kell hívni és a beteget kórházba kell szállítani.

1.6.2 Környezeti feltételek

A berendezés megbízhatóan a következőkben részletezett környezeti feltételek mellett működik:

- a magasság nem haladhatja meg a 1000 m-t
- minimum környezeti hőmérséklet: -5 °C
- maximum környezeti hőmérséklet: +40 °C
- relatív páratartalom: 50%

1.6.3 Világítás

A helynek ahol a berendezés beszerelésre kerül rendelkeznie kell az országban érvényben lévő jogszabályoknak megfelelően elfogadott természetes és mesterséges fényvel a hurkatöltő gép üzemeltetését illetően. Minden esetben a fénynek egységesnek kell lennie és a garanciának jól láthatónak a gép minden pontján és nem szabad veszélyes visszatükröződésnek kialakulnia. A fénynek úgy kell megvilágítania a gépet, hogy a vezérlő panel jól látható legyen és könnyen felismerhető legyen a veszély esetén használatos gomb.

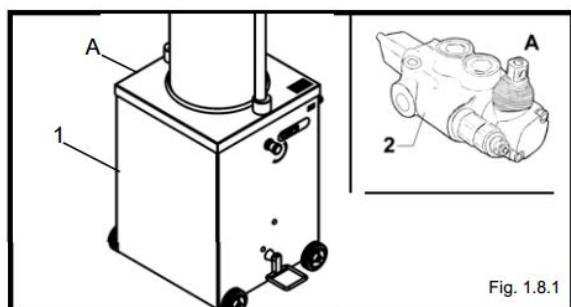
1.7 Regisztrációs adatok

A gép típus, a gyártási szám és a gyártási év pontos megadása megkönnyíti a hatékony válasz adást a szerviz technikus oldaláról a felmerülő problémák esetén. Javasolt a modell számot és a gyártási számot minden esetben megadni a szerviznek amikor felhívja őket. Tanulmányozza az adat táblán szereplő adatokat és tegye el szükség esetére.

Amikor a gép az elektromos hálózatra van csatlakoztatva ne végezzen semmilyen beavatkozást az elektromos alkatrészekben. Áramütés kockázatával járhat! **Tartsa tiszteletben a figyelmeztető táblákat. A figyelmen kívül hagyásuk személyi sérülést eredményezhet.** Bizonyosodjon meg róla, hogy a táblák mindig a helyükön vannak és olvashatóak. Ha nem helyezze fel őket vagy cserélje ki őket!

1.8 Biztonsági védelem és eszközök

FIGYELMEZTETÉS! Mielőtt folytatja a gép használatát bizonyosodjon meg róla, hogy a biztonsági berendezések teljes mértékig a megfelelő helyen vannak. Minden műszak elején ellenőrizze, hogy megvannak és megfelelően működnek. Ha nem, értesítse a karbantartással megbízott személyt.



1. Védő felszerelések az elektromos és hidraulikus alkatrészeknek.

2. Biztonsági szelep (a gép belsejében található egy maximális nyomást szabályozó szelep, amely limitálja a tolóerőt szabályozó dugattyút).

FIGYELMEZTETÉS!

Soha ne piszkálja meg a biztonsági eszközöket semmilyen célból sem!

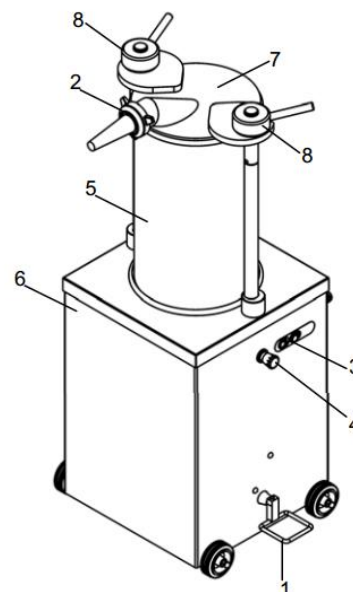
1.9 Munkaállomás: A helyes munka állomás az ahol az üzemeltető képes alkalmazni a hurka töltő gépet az optimális munka feltételek mellett. A készülék a padlóra helyezve kényelmesen használható. Az a rezgés, amit a gép az azt tartó szekrénynek átad, nem jelentős.

2. Technikai jellemzők

2.1 Fő részek

A könnyebb megértés érdekében a következő ábrán részletesen megtalálhatók a gép legfontosabb részei számozással és magyarázattal ellátva:

1. Vezérlő pedál
2. Hurka töltő cső (itt távozik a kész termék)
3. Nyomó gomb panel
4. Munka sebességét állító csap
5. A betöltendő húskeveréket szállító/tároló henger
6. Tömör acél váz
7. Fedél (henger lezárására)
8. Fedél záró gyűrűs anyja



2.2 Technikai jellemzők

MODELL		IS 15V	IS 24V	IS 35V	IS 50V
Motor	Hp	0,75	0,75	0,75	0,75
Feszültség	V	230-400-50 Hz	230-400-50 Hz	230-400-50 Hz	230-400-50 Hz
Henger kapacitás	liter	15	24	35	55
Henger magasság	mm	495	460	460	520
Henger átmérő	mm	200	260	320	380
Dugattyú futáshossz	mm	430	380	380	440
Minimum kiürítési sebesség	perc	2'11"	2'02"	7'46"	6'
Minimum kiürítési sebesség	mperc	59"	51"	51"	75"
Dugattyú visszatérési sebesség	mperc	35"	32"	33"	32"
Hurkatöltő cső átmérő	mm	10-18-25	10-18-25	10-18-25	10-18-25

2.3 A gép súlya és méretei

Net weight Kg				
IS 15 V	IS 24 V	IS 35 V	IS 50 V	
53	91	101	145	

Overall dimensions mm				
	IS 15 V	IS 25 V	IS 35 V	IS 50 V
A	490	565	640	730
B	370	450	480	550
C	700	950	1000	1130
D	1200	1160	1160	1250

Nettó súly kg :

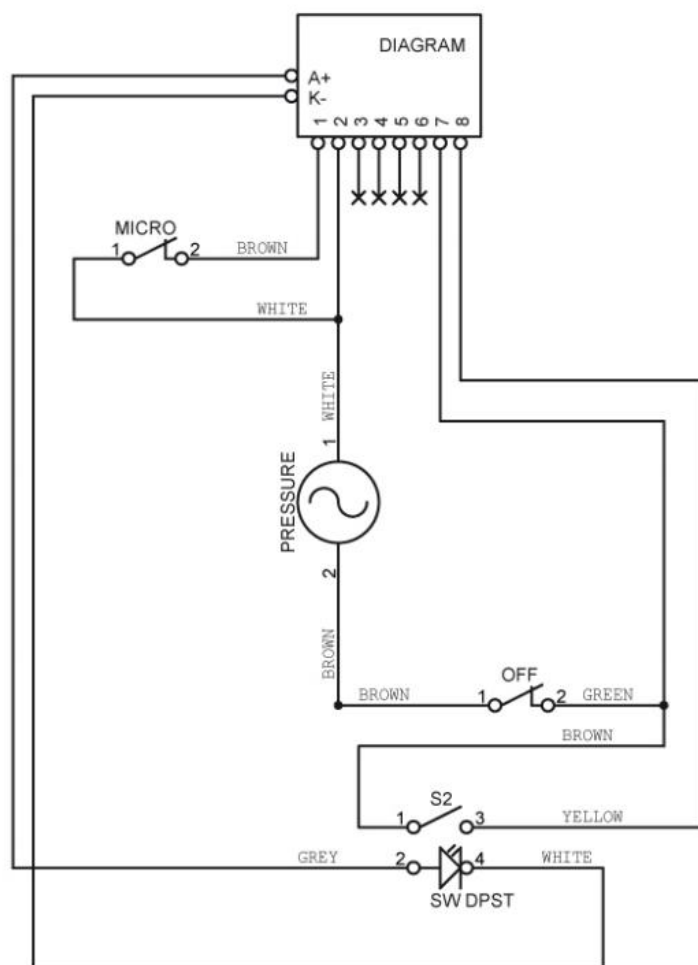
IS 15V	IS 24V	IS 35V	IS 50V
53	91	101	145

Átfogó méretek mm:

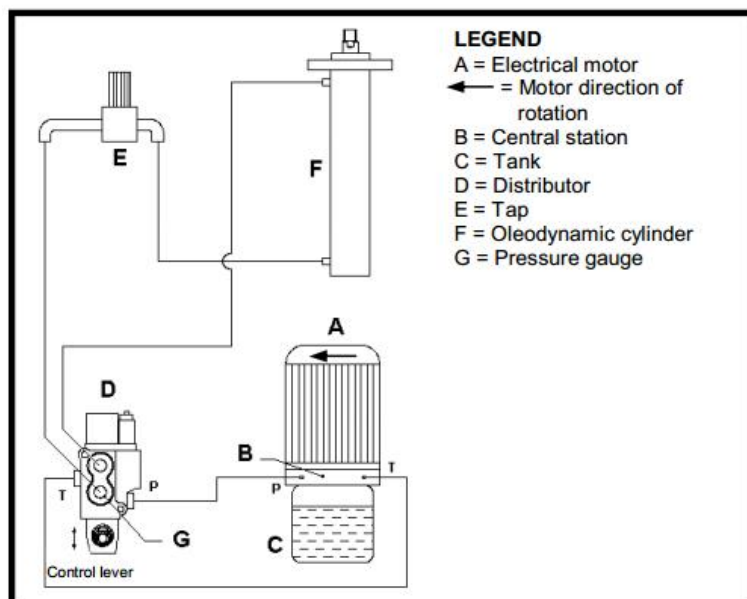
	IS 15V	IS 24V	IS 35V	IS 50V
A	490	565	640	730
B	370	450	480	550
C	700	950	1000	1. 1130
D	1200	1160	1160	1250

2.4 Zajkibocsátás: A megfigyelések alapján a gép által kibocsátott zajszint kevesebb mint 70 dB-nek felel meg. A gyártó a vevő kérésére ki tud állítani egy zajszint teszt eredményt bizonyító tanúsítványt.

2.5 Kapcsolási rajz



2.6 Hidraulikus diagram



Jelmagyarázat:

- A = Elektromos motor
 ⇐ = Motor forgási iránya
 B = Központi állomás
 C = Tartály
 D = Elosztó
 E = Csap
 F = Hidraulikus henger
 G = Nyomásmérő műszer

3. Tesztelés, szállítás, házhoz szállítás és beszerelés

3.1 Tesztelés: az Ön által megvásárolt gép a gyárban tesztelésre került, hogy ellenőrizzék a helyes működését és beállításait.

3.2 Házhoz szállítás és a gép mozgatása

Minden elküldött termék gondos ellenőrzésen esett át mielőtt a futár cégnek átadásra került. A vevővel kötött különböző szerződéseknek elvárhatóan, különös tekintettel a drága szállításokra, a gép nejlonban és karton papírban csomagolva került elszállításra.

Ellenőrizze a csomagolás sértetlenségét, amikor a csomag megérkezik. Ha sérült a csomag jelezze a szállítónak a szállítólevélen egy olyan megjegyzéssel, hogy: "Elfogadom, azzal a fenntartással, hogy....." és ezután az oka. Amint a csomag kinyitásra kerül a gép alkatrészeinek jelenlétében, amelyek valóban megsérültek, készítsen egy jelentést a szállító cégnek 3 napon belül a dátumot jelölje a dokumentumokon.

3.3 Beszerelés

FIGYELMEZTETÉS! A területnek ahova a gép beszerelésre kerül simának és szilárdnak kell lennie. Továbbá biztosítson elég helyet a gép körül. Ez lehetőséget ad arra hogy a berendezés körül jobban lehessen mozogni a munka folyamatok alatt és garantálja a hozzáférést a szerelő számára a karbantartás során. Készítsen elő megfelelő világítást a gép körül hogy biztosítani tudja a megfelelő látási viszonyokat a gép kezelője számára.

3.3.1 Csomagoló anyagok kidobása

Az olyan csomagoló anyagok, mint a karton, nejlon, fa hasonlóak a szilárd városi szeméthez. Ezért szabadon kidobhatók. A nejlon egy szennyező anyag, ami elégetve mérgező gázokat eredményez. Ne égessen el és ne dobja ki a környezetébe, az érvényben lévő hulladék kezelési szabályok figyelembe vételével dobja ki a szemétkébe. Ha a készülék olyan országba kerül kiszállításra ahol különleges hulladék kezelési törvények vannak érvényben, a csomagolást annak megfelelően dobja ki a hulladék kezelési törvényben előírtak szerint.

3.3.2 A gép mozgatása

FIGYELMEZTETÉS! A gépet olyan targoncával emelje fel, amely rendelkezik a megfelelő kapacitással. Ellenőrizze a rakomány helyzetét és stabilitását a targoncán, különösképpen a hosszú, baleset veszélyes, csúszós útszakaszon. A gép mozgatása során tartsa a rakományt olyan alacsonyan ahogy csak lehetséges hogy garantálni tudja a nagyobb stabilitást és a jobb látási viszonyokat. Szélesítse ki a targonca villáit hogy olyan stabilan tudja tartani a berendezést ahogy csak lehetséges.

3.4 Csatlakoztatás az elektromos hálózathoz: csatlakoztasson egy 16 Amperes dugót az elektromos tápkábelhez (a gyártó nem biztosít a berendezéshez).

FIGYELMEZTETÉS! Ellenőrizze, hogy az elektromos táp kábel megfelel-e a gép adat tábláján feltüntetett értékeknek. Minden szükséges beavatkozást szakembernek kell elvégeznie. Csak tökéletesen földelt tápvezetékekhez csatlakoztassa a berendezést.

3-fázisú gép (400 Volt-50 Hz) és 3-fázisú gép (230 Volt-50 Hz): ezekkel a beállításokkal rendelkező gép egy 1,5 méter hosszú 4 pólusú (4 eres) tápkábelrel van felszerelve. Csatlakoztassa a kábelt a 3-fázisú hálózati csatlakozóhoz megszakítva egy 16 amperes differenciál mágnes kapcsolóval.

1-fázisú gép (230 Volt- 50 Hz): Ezekkel a beállításokkal rendelkező gép egy 1,5 méter hosszú 3x1,5 pólusú (3 eres) tápkábelrel van felszerelve. Csatlakoztassa a kábelt a 230 voltos 50 Hz 1-fázisú hálózati csatlakozóhoz megszakítva egy 16 amperes differenciál mágnes kapcsolóval. Az ezektől eltérő Volt beállítások esetében konzultáljon a gyártóval. Ha a tápkábelt meg kell hosszabbítani használjon ugyanolyan pólusú kábelt, mint amit a gyártó eredetileg adott a készülékhez. Ellenőrizze, hogy megfelelő-e az elektromos kapcsolat, nézze meg az 5.1 paragrafust.

4. Használat

4.1 Kezelőszervek

1. Leállító/elindító nyomógomb panel

Ez a gomb teszi lehetővé a gép ki- és bekapcsolását.

- Leállító (Stop) nyomó gomb: Ez leállítja az előre mozgó dugattyút mozgás közben. Ezt egy zöld világító lámpa jelzi, ami jelzi a feszültség jelenlétét.
- Indító (Start) nyomó gomb: Ez hagyja a dugattyút előre mozogni, amikor ez van kiválasztva, ezt egy narancs sárga világító lámpa jelzi.

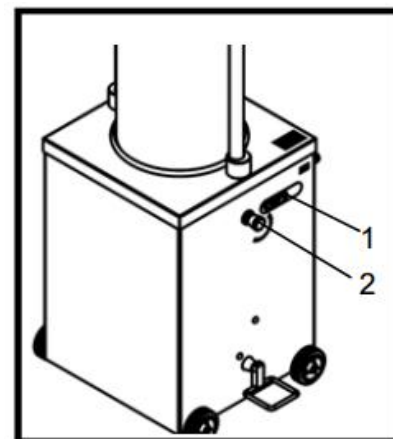
Megjegyzés: a dugattyú előrefelé történő mozgását a mechanikus parancs pedál irányítja. Az indító nyomó gomb csak akkor jelez, ha a gép üzemkés.

2. Sebesség állító csap

Ez a csap egy szelepen van elhelyezve, amely a hidraulikus hálózatban helyezkedik el. Fordítsa el az óramutató járásával megegyező irányba így csökkenti a dugattyú toló sebességét, ha az óramutató járásával ellentétes irányba fordítja akkor növeli a sebességet.

3. Vezérlő pedál

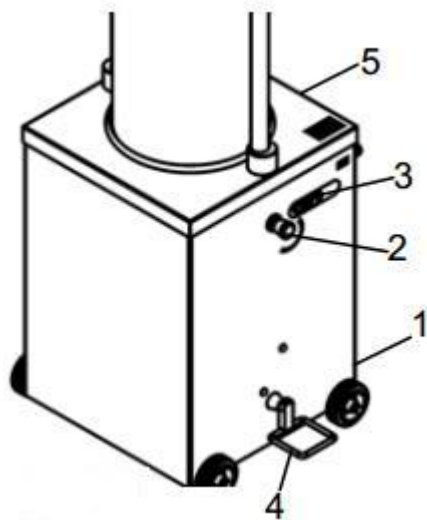
Ez a pedál mechanikus működésű. A dugattyú előrefelé menő mozgása a töltőcső irányába oly módon történik, hogy lefele irányba kell megnyomni a pedált a bekapcsoló gomb megnyomása után. Ellenkezőleg a pedál felemelése blokkolja a folyamatot így visszatér a dugattyú az eredeti helyére.



5. Elindítás és leállítás

5.1 Az elektromos kapcsolat ellenőrzése

FIGYELMEZTETÉS! Ellenőrizze, hogy az elektromos kábel megfelel-e a készülék adat tábláján szereplő értékeknek és hogy hatékony földelés van-e.



Szerelje a 16 amperes konnektor dugót (amit nem adnak a termékhez) az elektromos kábelre a gép "1" pontjára (a 5.1.1 kép szerint) és csatlakoztassa azt egy kimenetre egy megfelelő kapacitással rendelkező differenciál kapcsolóval elé elhelyezve.

A 3-fázisú verziónál a motor forgási irányát ellenőrizni kell a következő módon:

1. Távolítsa el a hátsó borítást, ami a 5.1.1.-es képen "5"-ös számmal van jelölve.
2. Állítsa a differenciál kapcsolót "I" pozícióba, nyomja meg a 5.1.1.képen látható "3"-as számmal jelölt indító gombot, azután nyomja meg a pedált, ugyanakkor ellenőrizze, hogy a motor a helyes irányban forog, amit az elektromos motoron elhelyezett nyíl jelez.
3. Ha nem ez a helyzet azonnal állítsa le a gépet vagy a differenciál kapcsolóval vagy a leállító gombbal. Fordítson meg kettőt a 3-fázisú vezetékben a konnektorban és ismételje meg az üzemeltetést a fent leírtak szerint.

4. Amint meggyőződött róla hogy a motor ismét a helyes irányba forog, szerelje vissza a hátsó borítását a gépnek.

FIGYELMEZTETÉS! Ha a motor az elektromos motoron elhelyezett nyíllal ellentétes irányba forog komoly kárt okozhat a hidraulikus központi állomásban. **Megjegyzés:** A gépekben a helyes forgási irány egy 1-fázisú vezetékhez van kapcsolva és közvetlenül a hálózathoz a gyártó által meghatározva.

5.2 A védelmi eszközök hatékonyságának és jelenlétének ellenőrzése

A belső részek védő burkolata: Ránézéssel ellenőrizze, hogy az a helyén van-e és hogy megfelelően fel van-e erősítve.

Fedél záró gyűrűs anya: Minden műszak megkezdése előtt ránézéssel ellenőrizze, hogy megfelelően le vannak-e zárva.

5.3 A vezérlő pedál működésének ellenőrzése

Miután a gép a hálózathoz csatlakoztatva lett, és megnyomták az indító gombot (az 5.1.1. ábra szerint) nyomja meg a pedált és ellenőrizze a dugattyú mozgását a hengerben. Helyezze a pedált a megfelelő központi pozícióba és bizonyosodjon meg róla, hogy a dugattyú leáll. **Megjegyzés:** A pedál megnyomásával az indító gomb hatástalanná válik ezért a dugattyúnak nem kéne mozognia.

5.4 Indítás

- A gép tetején elhelyezett differenciál kapcsolót állítsa "I" pozícióba.
- Nyomja meg a 5.1.1. ábrán található "3"-as számú (start) indító gombot.
- Nyomja meg a "4"-es számú pedált.

5.5 Leállítás

- Nyomja meg a 5.1.1. ábrán található "3"-as számú (stop) leállító gombot.
- Állítsa a differenciál kapcsolót "S" pozícióba.

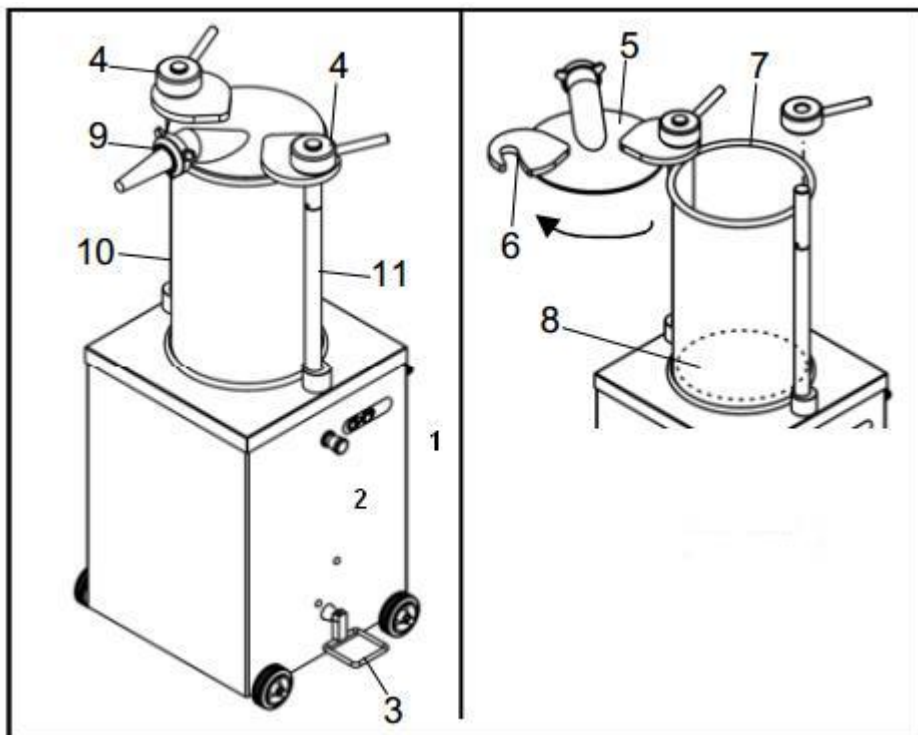
6. A gép működése

6.1 Előírások

FIGYELMEZTETÉS!

Csak arra felhatalmazott személy végezhet el bármilyen változtatást a gépben. A gép elindítása előtt az üzemeltetőnek meg kell bizonyosodnia róla, hogy az összes biztonsági eszköz a helyén van és hatékonyan működik. Ha nem ez a helyzet kapcsolja ki a gépet és lépjen kapcsolatba a karbantartást végző személlyel. Tanulja meg a munka folyamatokat egy szakképzett szakember segítségével az üres gépen, hogy megszerezze a szükséges munka tapasztalatot biztonságos módon.

6.2 A gép használata



- Az elektromos tápkábel csatlakoztatása után, nyomja meg a 6.2.1-es képen található "1"-es számmal jelölt indító (start) gombot.
- Emelje meg a pedált és várjon amíg a dugattyú eléri a limitet.
- Lazítsa meg a "4"-es számmal jelölt fedél záró gyűrűs anyát néhány fordítással. Emelje meg a fedőt és fordítsa az oldalára, a mint az a 6.2.1-es ábrán látható.
- Töltse meg a "7"-es számmal jelölt hengert a hús keverékkel úgy hogy a "8"-as számmal jelölt dugattyú alsó pozícióban van.
- Helyezze vissza a fedélt a helyére és zárja le a fedél záró gyűrűs anyával. Ellenőrizze hogy a tömítés nem mozdult-e el a megfelelő helyről.
- Miután kiválasztotta a megfelelő hurka töltő csövet szerelje azt fel a "9"-es számmal jelzett rögzítő gyűrű segítségével (6.2.1-es ábra) és nyomja meg az "1"-es gombot.
- Nyomja meg a pedált és a dugattyú el fog kezdeni működni oly módon, hogy felnyomja a hús keveréket a töltő cső felé. A sebesség a "2"-es számmal jelölt csap segítségével szabályozható. Az óra mutató járásával megegyező irányba történő elfordítással süllyeszthető a dugattyú és így módon csökken a sebessége, ha az óramutató járásával ellentétes irányba fordítja a csapot a dugattyú emelkedik és nő a sebessége.
- Amikor a henger tartalma kiürült, helyezze a dugattyút a kezdeti állapotba a pedál megemeléssel.

7. Karbantartás

7.1 Előírások

Figyelmeztetés! Minden karbantartási és tisztítási beavatkozást a hurka töltő gépen csak akkor lehet elvégezni, ha a berendezés kikapcsolt állapotban van és le van kapcsolva az elektromos hálózatról.

Azt a területet ahol a karbantartás elvégzésre kerül mindig tisztán és szárazon kell tartani. Nem szakképzett személy semmilyen beavatkozást nem végezhet el a gépen. Bármilyen alkatrészt cserélni kell, azt csak eredeti alkatrésszel lehet helyettesíteni, amit az arra felhatalmazott szakboltban vagy egyenesen a gyártótól kell beszerezni.

Bizonyosodjon meg róla, hogy minden része a hidraulikus rendszernek megfelelően zárt. A szerelvények vagy csövek szétszerelése előtt bizonyosodjon meg róla, hogy nincs folyadék a rendszerben nyomás alatt: a nyomás alatt kifolyó olaj súlyos kárt okozhat. Sérülés esetén vagy ha folyadék jön ki a csőből és az lenyelésre kerül, azonnal hívjon orvost.

Különösen figyeljen rá, hogy a folyadék ami távozik a gépből nagyon kis lyukon keresztül akár láthatatlan is lehet, mégis elég erős hogy károsítsa a bőrt. Használjon egy kártyalapot vagy egy darab fát hogy megkeresse a szivárgást. **Sose használja erre a célra a kezeit!** Ha a folyadék a bőrrel érintkezik azonnal hívjon orvost! Valójában Orvosi kezelés hiányában súlyos fertőzések vagy bőr problémák alakulhatnak ki.

Figyelmeztetés! Elhasználódott vagy tönkrement alkatrészek cseréjénél mindig eredeti alkatrészt használjon hogy ne változzanak a technikai jellemzők. Ha az eredeti alkatrészekkel a hurka töltő gép biztonságos működése nem biztosítható akkor kompromisszumot kell kötni.

Időszakos ellenőrzések: ellenőrizze a hidraulikus olaj szintet a tartályban fél évente egyszer. Ha hiányzik az olaj a dugattyú nem éri el a felső szintet, ezért mindenképpen fel kell tölteni a következő olaj típusok valamelyikével: AGIP OSO 46, ESSO NUTO H46, FINA HYDRAN 46. **Megjegyzés:** A hidraulikus olaj helyes szintje beállítható a dugattyú segítségével teljesen zárt állapotban nyugalmi helyzetben.

7.2 Zsírozás: a berendezés nem igényel zsírozást.

7.3 A gép tisztítása

FIGYELMEZTETÉS! Tisztítás előtt kapcsolja le a gépet az elektromos hálózatról. Ne tisztítsa a gépet vízsugárral! Különösképpen ne használjon víztisztítót.

Csak nem mérgező vegyszereket használjon, kifejezetten élelmiszer ipari használatra szánt tisztító szereket. Ahhoz hogy a gépet megfelelően ki tudja tisztítani a ráakódott húskeverék maradványoktól, távolítsa el a fedelét a "4"-es számmal jelölt fedél záró gyűrűk meglazításával (6.2.1 ábra).

Vegye ki a hengert úgy hogy megemeli azt merőlegesen a két tartó tű között ("10" és "11" számmal jelölve a 6.2.1 ábrán).

Tisztítsa ki a hengert, a dugattyút és a külső részeit a gépnek vízzel és nem mérgező tisztító szerekkel azután szárítsa meg minden alkatrészt.

Szereljen össze mindent és zárja rá a tetőt ("5") a fedél záró gyűrűkkel ("4") a hengerre ("7")(6.2.1. ábra)

Ha a dugattyút "8" (6.2.1. ábra) szét kell szerelni, kövesse a következő folyamatot:

- Állítsa a dugattyút az alsó szintre a pedál megemelésével (hogy megakadályozza az elfordulását).
- Lazítsa meg a dugattyút egy villáskulcs segítségével és folytassa az alapos kitisztítását.
- Szerelje vissza a szétszerelt alkatrészeket, úgy hogy követi a szétszerelési lépéseket fordított

sorrendben.

7.4 WEEE ELEKTROMOS ÉS ELEKTRONIKUS ESZKÖZÖK

A 2002/95/EC, 2002/96/ec és a 2003/108/EC határozatok az elektromos és elektronikus készülékek bizonyos veszélyes anyag használatának korlátozásáról és a kidobandó elektromos és elektronikus készülékek szabályozásáról szólnak.

Ez a szimbólum, az áthúzott szemetes kuka, a terméken vagy annak csomagolásán azt jelzi, hogy ez a termék nem dobható ki az Ön háztartási szemetével együtt.

Ezen készülék szelektív hulladék gyűjtése a gyártó által van megszervezve és lerendezve. A felhasználó felelőssége, hogy kapcsolatba lépjen a gyártóval és kövesse azt a hulladék kezelési rendszert, amelyet a gyártó a szelektív hulladék gyűjtése kapcsán előír.

Az Ön kidobott készülékének szelektív gyűjtése és újra hasznosítása segít megóvni a környezeti erőforrásokat és biztosítja, hogy az újra hasznosítás módszere megóvja az emberi egészséget és a környezetet.

8. Problémák és megoldások

Problémák	Okok	Megoldások
- A gép nem indul el	- A csatlakozó nem illeszkedik megfelelően a fali aljzatba. - Az elektromos motor tönkrement. - A vezérlő pedál mikro kapcsolója hibás. - A nyomásmérő műszer tönkrement.	- Gondosan helyezze be a konnektort a fali aljzatba. - Hívja a szerelőt. - Hívja a szerelőt. - Hívja a szerelőt.
- A dugattyú tolóereje nem egyenletes	- Levegő került a hidraulikus rendszerbe, vagy nincs olaj.	- Hívja a szerelőt.
- Olaj szivárgás	- A hidraulikus henger tömítés elhasználódott. - A hidraulikus cső helytelenül vagy nem kellően zárt.	- Hívja a szerelőt. - Hívja a szerelőt.